



KULLANMA KILAVUZU

RUBY LCD Hermetik Kombi

www.maktek.com.tr

CE
0051
51CL3944



TS EN ISO 9001:2008

Lütfen okuyunuz
Lütfen saklayınız

Bu kullanma kılavuzu, cihazınız için son derece önemlidir ve bir başvuru kaynağı olarak kullanıcı tarafından muhafaza edilmelidir.

Kurulum ve bakım mutlaka üretici firmanın mevcut kuralları ve talimatları doğrultusunda yetkin profesyoneller tarafından gerçekleştirilmelidir.

Hatalı kurulum sonucu doğabilecek zararlardan üretici firma sorumlu değildir. Kombi cihazı yalnızca ısıtma ve sıcak su elde etme amacıyla kullanılabilir ve başka bir amaçla kullanılamaz.

UYARI

Lütfen cihazı çalıştırmak için kullanma kılavuzundaki talimatlara uyun. Hatalı kullanım sonucu doğabilecek zararlardan üretici firma sorumlu değildir.

Cihazın, T.C. Gümrük ve Ticaret Bakanlığı tarafından tespit edilen ekonomik kullanım ömrü 15 yıldır. Bu sürenin dolması ardından cihazın yenisi ile değiştirilmesi tavsiye edilir.

GÜVENLİK UYARILARI

Sembol Anahtarı



Bu uyarıya uymamak ölümcül olabilecek kişisel yaralanma riskini taşır.



Bu uyarıya uymamak bazı durumlarda ciddi olmak üzere mala, bitkilere ve hayvanlara zarar riskini taşır.

Cihazın açılmasını gerektirecek işlemler yapmayın.



Elektrikli elemanlara temas sonucu elektrik çarpması.

Aşırı ısınmış parçalardan yanık ya da sivri parçalara temas sonucu kesik gibi kişisel yaralanmalar.

Cihazın montaj yerinden sökülmesini gerektirecek bir işlem yapmayın.



Elektrikli elemanlara temas sonucu elektrik çarpması



Sökülen borulardan oluşan sızıntı nedeniyle su basması

Sökülen borulardan sızan gaz nedeniyle patlama, yangın ya da zehirlenme

Enerji kablosuna hasar vermeyin.



Açık tellere temas sonucu elektrik çarpması.

Cihazın üzerinde birşey bırakmayın.



Cihazın üzerinden titreşim nedeniyle düşen cisimler sonucu yaralanmalar



Cihaza ya da altındaki eşyalara titreşim yüzünden düşen cisimler nedeniyle hasar

Cihazın üzerine tırmanmayın



Cihazın düşmesi sonucu kişisel yaralanma.



Cihaza ve altındaki eşyalara cihazın monte edildiği yerden düşmesi sonucu hasar

Cihazı temizlemek için iskemle, tabure, merdiven ve diğer sağlam olmayan yerlere tırmanmayın.



Yüksekten düşme sonucu kişisel yaralanma ya da merdivenin aniden kapanması sonucu kesikler.

Cihazı önce kapatmadan ve harici anahtarı OFF pozisyonuna getirilmeden temizleme girişiminde bulunmayın.



Elektrikli elemanlara temas sonucu elektrik çarpması

Cihazı normal ev içi kullanım dışında başka amaçla kullanmayın.



Cihaza aşırı yük binmesi sonucu hasar.



Uygunsuz kullanılan cisimlere hasar

Çocukların veya deneyimsiz kişilerin cihazı kullanmasına izin vermeyin.



Hatalı kullanım sonucu cihaza hasar

Eğer yanık kokusu alırsanız ya da cihazdan duman çıktığını görürseniz cihazı elektrik devresinden ayırın, ana gaz vanasını kapatın, bütün pencereleri açın ve yardım çağırın.

⚠ Yanıklar, duman soluma ya da zehirlenme sonucu kişisel yaralanma.

Güçlü bir gaz kokusu varsa ana gaz vanasını kapatın, bütün pencereleri açın ve yardım çağırın.

⚠ Patlamalar, yangın veya zehirlenme.

Kombi askı sacı için duvara delik açarken duvar içindeki elektrik kablolarına ve borulara zarar vermeye dikkat ediniz.

⚠ Elektrik kablolarına temas sonucu elektrik çarpma tehlikesi!

⚠ Gaz borusunun delinmesi sonucu patlama ve yangın tehlikesi!

⚠ Su borusu delinmesi sonucu su basma riski!

Tüm elektrik bağlantılarında uygun kesitli kablolar kullanılmalıdır.

⚠ Aşırı ısınan düşük kesitli kablolar sonucu yangın riski!

GENEL UYARILAR

*Cihazı kullanırken bu kitapçıktaki talimatlara mutlaka uyunuz. Hatalı kullanım sonucu oluşabilecek arıza ve hasarlardan üretici firma sorumlu tutulamaz.

*Cihazın ilk çalıştırması, bakım ve tamirat işlemleri sadece **Maktek Yetkili Servisleri** tarafından yapılmalıdır. Akis hallerde cihaz garanti kapsamı dışında kalır ve üretici firma oluşabilecek arıza ve hasarlardan sorumlu değildir.

*Cihazın çalıştığı ortamda yanıcı ve parlayıcı maddelerin bulunması tehlikeli ve yasaktır. Cihazın çalıştığı ortma içerisinde tiner, benzin vb. malzemeler kesinlikle bulundurulmamalıdır.

*Cihaz kolay alev alabilen ev eşyaları perde vb. yanıcı malzemelere, herbir tarafından en az 2.5 metre mesafe olacak şekilde uygun bir noktaya monte edilmelidir.

*Cihazın kısmen korunmuş bir ortama montajı durumunda (örn:balkon) en düşük ortam sıcaklığı 5°C olmalıdır. Ortma sıcaklığı daha düşük olduğu durumlarda, cihaz uygun bir muhafazanın içine alınarak izole edilmelidir.

*Cihaz üzerinde sızdırmazlığı sağlanmış tüm parça ve kısımlara yetkili servis dışındaki kişilerce müdahale edilmesi yasaktır.



- 3 Ürün Özellikleri
- 5 Cihazın Emniyet Tedbirleri
- 6 Emniyet Hatırlatmaları
- 8 Cihazın İç Yapısı
- 9 Ana Kontrol Paneli Fonksiyonları ve Kullanımı
- 13 Montaj Bilgileri
- 15 İlk Çalıştırma
- 17 Temizlik ve Bakım
- 18 Tamirden Önce Bunlara Dikkat Edin
- 19 Teknik Veriler
- 20 Dış Görünüm ve Boyutlar
- 21 Elektronik Kart Şeması
- 22 EK 1 Cihazla Birlikte Bulunan Parça Listesi
- 23 EK 2 Garanti Şartları
- 24 Güvenli Kullanım İçin Bilgiler ve Uyarılar
- 24 Tasarruflu Kullanım İçin Öneriler
- 25 Taşıma ve Nakliye
- 25 LPG ile Kullanım
- 26 MAKTEK Yetkili Servis Listesi



1. *Daha fazla verim ve enerji tasarrufu için özel eşanjör sistemi*

En iyi kalite bakır ısı eşanjörü ve daha verimli yanma sağlayan INOX brülör, ısı tasarrufunun yanı sıra çevreye karşı da duyarlıdır. Her iki parça da, yüksek verimli mekan ısıtması ve geniş kullanma sıcak su kapasitesi ile mükemmel fonksiyonlara sahiptir.

2. *Mikroişlemcili Gaz Yanma Kontrol Sistemi*

Kontrol sistemi , Ruby Kombi'nin kilit teknolojisidir. Isı ve basınç sensörlerinden gelen bilgilere göre sistem otomatik olarak gaz tedarikini sağlar, ısıtmayı kontrol eder ve enerji tasarrufu sağlamak amacıyla kullanım suyu sıcaklığını ayarlamış olduğunuz ısıda sabit olarak tutar.

3. *Çoklu Emniyet Tedbirlerine Sahip İlk Cihaz*

Satın almış olduğunuz ürün en üst seviyede emniyet tedbirleriyle donatılmıştır. Sistem, insan vücuduna zarar vermeyi engellemek üzere temiz havayı dışarıdan alarak kirli havayı güven içinde dışarıya atmaktadır. Aşırı ısınmaya karşı geliştirilmiş emniyet tedbiriyle de olası tehlikeleri engellerken, donmaya ve aşırı basınca karşı geliştirilen emniyet tedbirleri de kullanım güvenliğini sağlayan diğer unsurlardır.

4. *Sessiz Çalışma*

Yanma esnasında oluşabilecek sesleri engellemek amacıyla özel olarak tasarlanmış brülör, mükemmel ses izolasyonlu fan, sirkülasyon pompası ve kusursuz hermetik sistemi ile Ruby Kombi, son derece sessiz çalışır.



5. *Uzun ömürlü ve Dayanıklı Parçalar*

Ürünün kalitesini ve kullanım kolaylığını garanti etmek için cihazımızdaki tüm parçalar en iyi malzemelerden üretilmektedir. Cihazda kullanılan iç parçalar korozyona karşı korunmuş ve fonksiyon testlerinden geçirilmiştir. Cihazın ön panelinde kullanılan özel boya, cihazın mükemmel görünümünün paslanmalara ve korozyona karşı dayanıklılığını garanti eder.

6. *Kesintisiz Performans*

Cihaz çalışırken elektrik kesintisi olma durumunda; cihaz kesintiden önce yapılmış olan tüm ayarlamaları hafızasında saklar ve kesinti sona erdiğinde istediğiniz konfor ayarlarında çalışmaya devam eder.

7. *Mikroişlemci Çipi Kireçlenmeyi Kontrol Eder ve Önler.*

Kaliteli ve kireç oluşumu önleyici tasarıma sahip ısı eşanjörü mikroişlemci çipine bağlı çalışarak ısıyı kontrol eder ve kireçtaşı oluşmasına mani olur.

8. *Ergonomik Tasarım ve Kolay Kurulum*

Ergonomik tasarımı ve kompakt iç yapısı ile Ruby Kombi'nin kullanımı ve bakımı son derece pratiktir.



İÇİNİZ RAHAT OLSUN! CİHAZINIZIN EMNİYET TEDBİRLERİ

1. *Aşırı Isınmaya Karşı Üçlü Emniyet Fonksiyonu*

Cihazımızda bulunan ve ısıtma suyunun aşırı ısınmasını ve kullanma suyunun aşırı ısınmasını engelleyen üçlü emniyet fonksiyonu sayesinde, cihaz aşırı ısınma durumunda gaz tedarikini engelleyerek kendi kendine durur.

2. *İlk Ateşlemede Güvenlik*

Alevin ani sönmesini engellemek amacıyla, cihaz min.modülasyonla çalışmaya başlar ve yavaş yavaş gaz girişini artırarak patlamalı yanmalara sebebiyet vermez.

3. *Dengesiz Yanma Emniyeti*

Normalin dışında bir yanma görüldüğünde , cihaz gaz girişini kesmektedir.

4. *Atık Gaz Güvenliği*

Yanma sonucunda ortaya çıkan atıklar hermetik baca sayesinde atılarak emniyetli çalışma sağlar

5. *Isıtma Devresi Düşük Basınç Emniyeti*

Ruby LCD, tesisattaki herhangi bir su sızıntısını tespit etmektedir. Sızıntı varsa, yanma otomatik olarak kesilir. Cihaz , sistemdeki suyun ilk kurulumdaki gibi doldurulmasından sonra tekrar çalışır.

6. *Arıza Kontrol Güvenliği*

Ruby Kombi, sistemin güvenli çalışmasını sürdürmek için herhangi bir arıza anında sistem emniyeti olası tehlikeleri önler.

7. *Sürekli Alev Denetimi*

Çalışmaya başladıktan sonra, cihaz düzenli yanmayı anında tespit eder çalışma koşullarının normal olup olmadığını ayırt eder. Olumsuzluk durumunda devreden çıkar.

8. *Su Akış Hacmi Emniyeti*

Sistem, cihazın düzgün çalışması için su debisini kontrol eder ve aşırı düşük su akışı durumlarına karşı emniyet tedbirleriyle donatılmıştır.

9. *Diğer Güvenlik Tedbirleri*

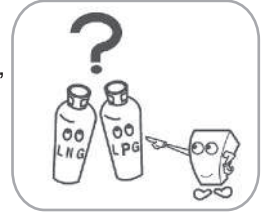
Aşırı basınca, donmaya, pompa kilitlenmesine, kapalı devre su kaçıklarına elektrik kesintisi durumunda ayarların kaybolmasına karşı geliştirilmiş mükemmel emniyet tedbirleriyle Ruby Kombi, istediğiniz konfor ayarlarını kesintisiz olarak size garanti eder, hem de yıllarca.



EMNİYET HATIRLATMALARI

1.Kullanmadan Önce Gaz Tipini Tespit Edin

Ürünün üzerinde etiketle belirtilmiş olan gaz tipi ve gaz basıncı, cihazınızın hangi cins gazla çalışmak üzere tasarlandığını belirtmektedir. (LPG, Doğalgaz) Lütfen, gaz tipini değiştirmek istediğinizde , Satış Sonrası Müşteri Hizmetleri Bölümümüzle yada size en yakın MAKTEK Yetkili Servisiyle temasa geçiniz.



Güvenliğiniz için önemli uyarılar!

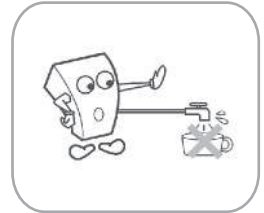
2.Elektrik Voltajının 230 V Olduğuna Emin Olun

Cihazın çalıştığı voltaj 230 V/50 Hz dir.
Voltajdan emin olduktan sonra, cihazı fişe takınız.



3.Kullanma

Mekan ısıtma ve kullanma suyu ısıtma dışında , kombi başka bir amaçla kullanılamaz.



4.Kullanmadan Önce Lütfen Gaz Şalterini Kontrol Ediniz

Gaz borusu üzerine takılı ortadaki valfi kontrol ederek, sızıntı olup olmadığından emin olun.
Gaz basıncının yada gaz akış hacminin cihazın çalışabilmesi için gerekli miktarda olup olmadığını kontrol edin.



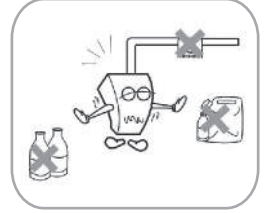


EMNİYET HATIRLATMALARI

5. Cihazın Bulunduğu Ortamı Kontrol Edin

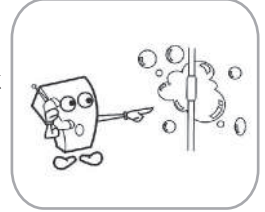
Cihazı, hava koşullarından etkilenebileceği bir yere monte etmeyiniz. (yağmur ve güneş) . Cihazın etrafındaki tüm yanıcı ve patlayıcı maddeleri cihazdan uzaklaştırın. Cihazın borusu üzerine kurutmak amacıyla lütfen çamaşır asmayınız.

Su ve atık gaz borularının ısıları çok yüksektir, lütfen dikkatli olunuz!



6. Gaz Sızıntısı Olup Olmadığını Kontrol Edin

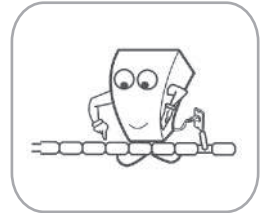
Gaz sızıntısı olup olmadığını kontrol etmenin en iyi yolu gaz borusunun üzerine sabunlu su koymaktır, bu durumda köpük oluşuyorsa; gaz sızıntısı var demektir. Gaz sızıntısı olduğunu tespit ettiğiniz takdirde derhal gazı kapatın ve şehrinizdeki gaz dağıtım şirketiyle irtibata geçin.



Güvenliğiniz için önemli uyarılar!

7. Kışın Don Olayına Karşı Önlem Alın

Isıtma süresince cihaz su, gaz ve elektrik kaynaklarını kesintisiz olarak kullanmalıdır. Donmaya karşı özel tasarlanmış sistemi sayesinde Ruby Kombi, çok düşük ısılarda bile otomatik olarak sorunsuz çalışmaya devam eder. Ancak don olasılığında ve evde uzun bir zaman kimse bulunmayacaksa; cihazdaki ve ısıtma devresindeki suyu boşaltın; gaz girişini kesin ve cihazı fişten çekin.



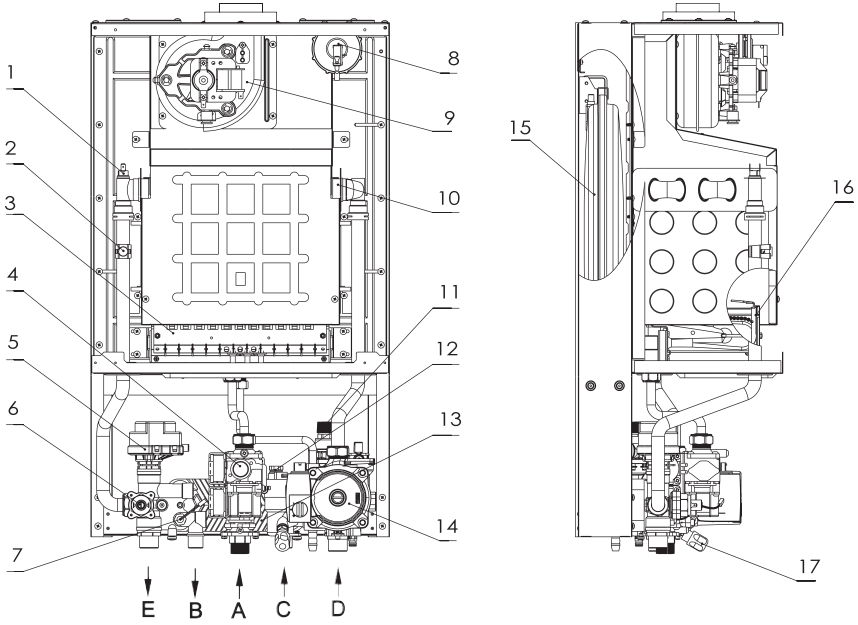
8. Sigorta Attığında Dikkatli Olun!

Cihazın zarar görmesini engellemek için sigorta attığında lütfen cihazı fişten çekin.





CIHAZIN İÇ YAPISI VE KOMPONENTLERİ



1. Limit termostat
2. Isıtma devresi sıcaklık sensörü
3. Brülör
4. Gaz valfi
5. 3 yollu vana motoru
6. Su basınç anahtarı
7. Kullanma suyu sıcaklık sensörü
8. Prosestat
9. Fan
10. Isı eşanjörü

11. Emniyet ventili
12. Su akış sensörü
13. Plaka eşanjör
14. Sirkülasyon pompası
15. Genleşme tankı
16. Elektrod
17. Doldurma vanası

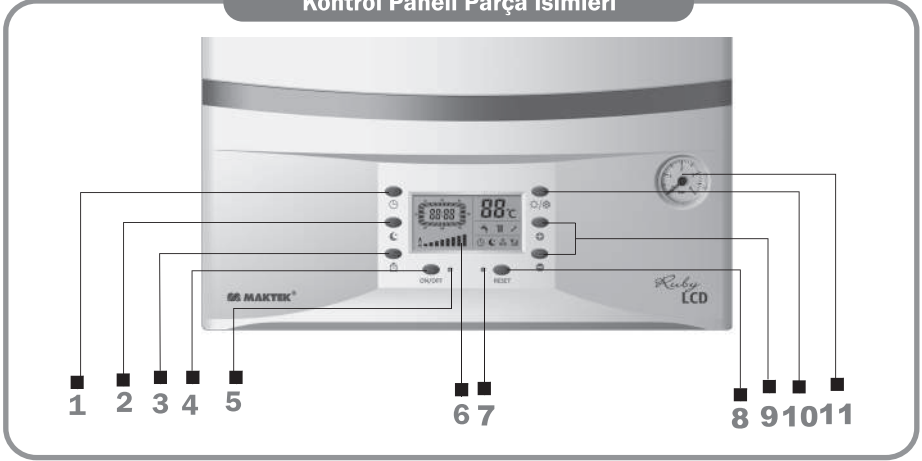
- A: Gaz girişi
B: Kullanma suyu çıkışı
C: Soğuk su girişi
D: Geri dönüş suyu girişi
E: Isıtma suyu çıkışı



ANA KONTROL PANELİ FONKSİYONLARI VE KULLANIMI

Ruby LCD

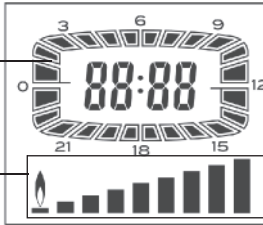
Kontrol Paneli Parça İsimleri



- 1.Zaman saati
2. Uyku Modu
3. Zaman Ayarı
4. ON/OFF
- 5.Devre Işığı
- 6.LCD Ekran
7. Arıza Işığı
8. Reset
9. Aşağı/Yukarı
10. Yaz/Kış Modu Dönüşümü
11. Manometre

LCD Ekran

Isıtma için
Zaman Saati



Alev Boyu
Göstergesi

Isı/Isı Ayarlama
Arıza Göstergesi

Mevcut ısıyı, ayarlanmış tesisat ısısını, kullanım suyu sıcaklığını ve arıza kodunu belirtir

Fonksiyon

Cihaz elektriğe bağlandıktan sonra gerçekleşen operasyonun simgesini belirtir.



Sıcak su



Isıtma



Arıza



Zaman Saati



Uyku Modu



Donma Önleyici



Tele Kontrol



Kontrol Paneli Fonksiyonları ve Kullanımı

Zaman Saati: Isıtma zamanını ve ısı derecesini ayarlar

Uyku Modu: Ayarlanan zamanda 1 saat çalıştıktan sonra cihaz, orjinal ısı değerinin %80 altına düşer ve sonrasında en uygun sıcaklık değerinde çalışmaya devam eder.

Zaman Ayarı: Şu anki saate göre ayarlayın.

ON/OFF: Cihazın açılmasını ve kapanmasını sağlar.

Yaz /Kış Konumu Dönüşümü: Cihazın yaz yada kış konumunda çalışmasını sağlar. Isıtma ve sıcak su, kış modunda verilirken(sıcak su öncelikli olarak) yaz modunda sadece sıcak su tedarigi sağlar.

Aşağı/ Yukarı: Isıtma, sıcak su ısı ve zaman ayarını yapmak için kullanılır. ("+" arttırmak , "-" azaltmak için kullanılır. Belli bir zaman ayarı için "+" ısıtmaya izin verir, "-" , ısıtmayı engeller.

Reset: Sistemde bir arıza söz konusu olduğunda yada başka bir istenmeyen durumla karşılaşıldığında cihazı fabrika ayarlarına döndürür.

Zaman Ayarı

Örnek: Şu an saat 06:35

1.Saati Ayarlama

1)Zaman ayarlama düğmesine bastığınızda, LCD ekrandaki saat bölümü yanıp sönmeye başlar.

2)"6" rakamına ulaşıncaya dek Aşağı/Yukarı düğmesine ("+" sayıyı arttırmak için, "-" sayıyı azaltmak için) basın.

2. Dakikayı Ayarlama

1)Zaman ayarlama düğmesine bastığınızda LCD ekrandaki dakika bölümü yanıp sönmeye başlar.

2)"35" rakamına ulaşıncaya dek Aşağı/Yukarı düğmesine (+ sayıyı arttırmak için, "-" sayıyı azaltmak için) basın.

3)Zaman ayarlama düğmesine basın ve ayarlama menüsünden çıkın.



ANA KONTROL PANELİ FONKSİYONLARI VE KULLANIMI

Ruby LCD

Isıtma Devresinin Ayarlanması

Örneğin tesisat ısısı 75 °C

Isıtma modunda, Aşağı/Yukarı ("+" arttırmak için, "-" azaltmak için) ısıtma derecesini ayarlayın. Önceden ayarlanmış derece yanıp sönerken ısıyı 75°C'ye getirin.

Isıtma modunda, kullanım sıcak suyu önceliklidir.

Musluğu kapattığınızda, cihaz otomatik olarak ısıtma konumuna geçecektir.

Kullanım Suyu Sıcaklığını Ayarlama

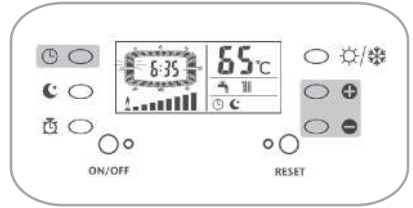
Örneğin: İhtiyaç duyulan kullanım suyu sıcaklığı 55 °C

Yaz konumunda Aşağı/Yukarı düğmelerine basarak ("+" arttırmak için, "-" azaltmak için) kullanım suyu sıcaklığını ayarlayın. Önceden ayarlanmış derece ekranda yanıp sönerken, ısıyı 55 °C'ye getirin. (Sıcak su kullanımı esnasında dahi doğrudan ayarlama yapılabilir)

Isıtma Zamanı İçin Programlama Yapma

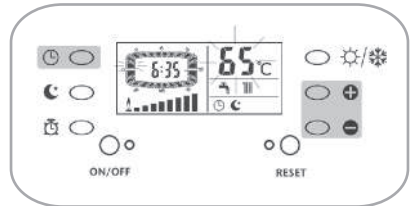
Belirli Bir Dönem İçin Zamanı Ayarlamak

1. Zaman saati düğmesine basın
2. İlk bölüm yanıp söner
3. [Yukarı] düğmesine basın. "+", ısıtmanın devreye girmesine izin verir.
4. [Aşağı] düğmesine basın. "-" ısıtmaya son verir.
5. Bir sonraki dönemi seçmek için zaman saati düğmesine basın.
6. Sonraki dönemi ayarladığınızda 3., 4., ve 5. adımları tekrar edin.



Sabit Bir Zaman İçin Isıyı Ayarlamak

1. Zaman saati düğmesine uzun süreli basın (5 saniyeden fazla)
2. İlk bölüm ve önceden ayarlanmış ısı yanıp söner.
3. Aşağı/Yukarı düğmelerine basarak ısıyı ayarlayın
4. Zaman saati düğmesine basarak sonraki uygun ısıtma anını seçin ve ısıyı ayarlamak için 3. adımı tekrar edin.





LED Göstergeleri

Yeşil: Cihaz devrededir

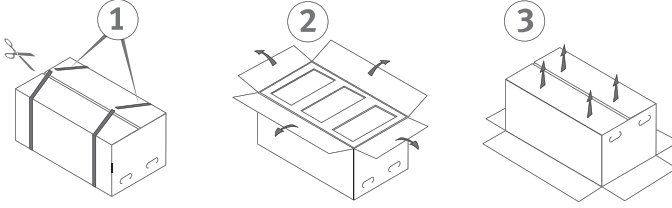
Kırmızı: Arıza (Cihaz ateşleme yapamıyorsa uzun süreli yanar ve başka bir arıza durumunda yanıp söner).

Arıza Kodları ve Anlamı

KOD	Arıza Nedeni
E1	Baca arızası (tedarik borusu ve atık gaz borusu dahil) Bacanın tıkalı olup olmadığını kontrol edin
E2	Isıtma derecesini tespit eden sensörde arıza
E3	Sıcak su derecesini tespit eden sensörde arıza
E4	Sıcaklık çok yüksek. Isıtma valfinin tıkalı olup olmadığını kontrol edin.
E6	Ateşleme gerçekleşmiyor. Gaz valfinin açık olup olmadığını ve gaz tedarikini kontrol edin. Tekrar deneyin.(Soğuk günlerde) LPG kullanıyorsanız gaz tankını ılık tutun
E7,Eb	Gaz borusu arızası. Sistem düzenli ateşleme sinyali tesbit edemiyor. Bu durumun sudaki buğulanma yada nemden olup olmadığını kontrol edin
EP	Isıtma sistemi düşük su basıncı hatası (bkz. Sf 12)



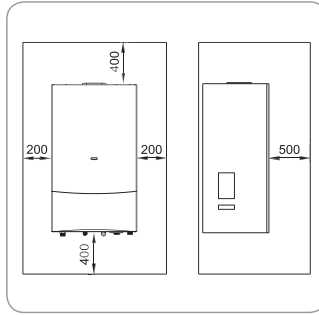
KUTUNUN AÇILMASI:



1. Kutuyu üzerindeki ok işaretleri aşağı gösterecek şekilde yere koyunuz ve paketleme kemerlerini keserek kutuyu açınız.
2. Kapakları şekildeki gibi dört kenara kıvrıyarak açınız.
3. Kutuyu şekildeki gibi ters çeviriniz ve yukarıya doğru çekerek cihazı kutudan çıkarınız.

MONTAJ İÇİN BIRAKILACAK BOŞLUKLAR:

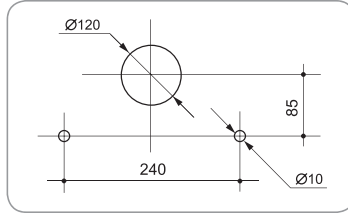
Cihazın duvara montajı esnasında aşağıdaki şemada verilen minimum boşluklara uyulduğundan emin olunuz.



- Kombi düz sağlam bir duvar üzerine monte edilmelidir. Kombi askı sacının montajını yaptıktan sonra cihazın ağırlığını taşıyabileceğini test ediniz.
- Hermetik bacanın dış ortama çıkacağı bölümü belirleyip duvar üzerinde işaretleyiniz.
- Cihazın monte edileceği noktada yukarıda verilen minimum boşluklara uyulduğundan emin olunuz. Tesisat boru bağlantılarını cihaz pozisyonuna göre hazırlayınız.
- Hermetik bacanın arkadan çıkış yapacağı durumlarda, duvar üzerinde askı sacı bağlantısı ve baca için gerekli delikleri aşağıdaki şekilde görüldüğü gibi hazırlayınız.



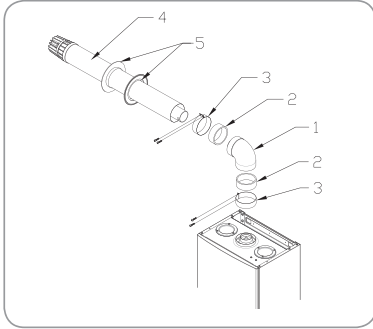
MONTAJ BİLGİLERİ



Cihaz ile birlikte verilen montaj kitindeki dübel ve vidaları kullanarak askı sacının duvara montajını yapınız. Cihazın arkasında bulunan slotları askı sacındaki kancalara geçirerek cihazın duvara montajını tamamlayınız.

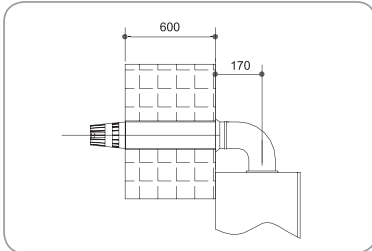
BACA MONTAJI:

Cihazınız ile birlikte verilen hermetik baca kiti montajı aşağıdaki montaj şemasına uygun şekilde yapılmalıdır.

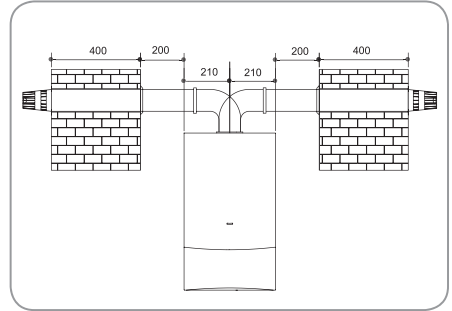


1. Dirsek takımı
2. Ek boru contası
3. Kelepçe 37mm
4. Hermetik baca
5. Elastik duvar rozeti

Arkadan baca bağlantısı:



Yandan baca bağlantısı:



Dikkat: Çalışma sırasında baca içerisinde oluşabilecek yoğunlaşma suyunun cihaz içerisine akmasını önlemek için baca %2 derecelik bir açıyla aşağıya doğru eğimli olarak monte edilmelidir.

Baca yanıcı malzemelerle temas etmemeli, kolay tutuşabilen duvar malzemesi içinden geçmemelidir.

Bacanın duvar içinde kalan kısmı arkadan bağlantıda maksimum 60cm, yandan bağlantı durumunda maksimum 40cm olmalıdır.

İzin verilen maksimum baca uzunluğu 3 metre dir. Aksi durumlarda üretici firmadan teknik bilgi alınız.



İLK ÇALIŞTIRMA

Ruby LCD

1. Isıtma Sistemi İçin Sistemdeki Suyun Doldurulması

1)Suyu doldurmak için valfi açın (sola doğru çevirin) Bu işlemi yaptıktan hemen sonra radyatörlerdeki havayı boşaltmak için tüm purjörleri açın ve su gelene kadar bekleyin; sonra purjörleri kapatın.

2. Çalıştırma

1) Cihazı fişe takın ve gaz valгинi açarak gaz teminini sağlayın.ON/OFF düğmesine bastıktan sonra yeşil ışık yanar ve sürkülasyon pompası ısıtma devresindeki tüm havayı otomatik olarak tahliye eder. Basınç göstergesine dikkat ediniz, ibre 0,7 bar den daha aşağıda ise sisteme su doldurun(bu durumda yapılması gerekenler yukarıda anlatıldığı gibidir). Basınç dengelendiğinde yaz/kış konumu düğmesine basarak cihazın kış modunda çalıştığından emin olun.(ekranda "||||" yanıp söner. Sistem normal duruma döndüğünde ateşleme ve otomatik yanma gerçekleşir. Yukarı/aşağı düğmelerine basarak ("+" arttırma, "-" azaltma için) tesisat suyu sıcaklığını 30-80° C arasında yada yerden ısıtma için 30-65°C arasında ayarlayın.

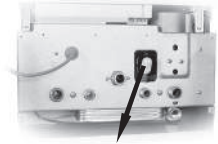
2) Su musluğunu açtığınızda gösterge ışığı yeşile döner ve yanıp sönmeye başlar. Yukarı/Aşağı düğmelerine basarak ("+" arttırma , "-" azaltma) kullanma suyu sıcaklığını 30-55° C aralığında ayarlayın. Sıcak suyun akmaya başlama hızı borularınızın uzunluğuna bağlıdır. Soğuk su akışı bittiğinde sıcak su gelmeye başlar.

3. Çalışmanın Sürdürülmesi

1) Uygun dereceyi ayarlayarak sistemin normal çalışmasını sağlayın.

2) Cihaz uzun zaman çalışırsa, su seviyesinde azalma olacaktır. Basınç 1-1,2 bar nin altına düştüğünde suyu tekrar doldurun. (Su doldurma esnasında basıncın 1-1,2 bar arasında olması daha iyi olacaktır)

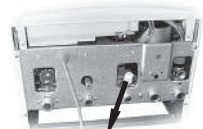
ÇİFT EŞANJÖRLÜ MODEL



Doldurma-Boşaltma
Musluğu



TEK EŞANJÖRLÜ MODEL



Doldurma-Boşaltma
Musluğu



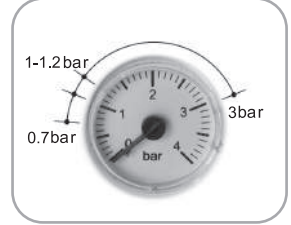


CİHAZIN DOĞRU AÇILIP KAPATILMASI

Ruby LCD

1. *Kombinin Yeniden Çalıştırılması*

Cihazı yeniden çalıştırmadan önce basınç göstergesine dikkat edin. Eğer basınç, 0,7 bar den az ise, İlk Çalıştırma sayfasında belirtildiği şekilde suyu doldurun. Cihazı fişe takın, gaz bağlantısını yapın ve tekrar su boşalttıktan sonra cihazı İlk Çalıştırma sayfasında belirtilen şekilde çalıştırın.(basınç 1 – 1,2 bar arasında olmalıdır).



2. *Cihazın Kısa Süre Kullanılmadığı Durumlarda*

Kombi, kısa bir süre boyunca kullanılmayacaksa, kapalı kalmalıdır. ON/OFF düğmesine basarak cihazı açıp kapayabilirsiniz. Cihaz kapalı konumdayken elektriği ve gazı kesmeyin. Ruby LCD, oto koruma programında (pompa anti blokaj ve donma koruma) çalışmaya devam edecektir.

3. *Cihazın Uzun Süre Kullanılmadığı Durumlarda*

Kombi, uzun bir süre boyunca kullanılmayacaksa, kapalı kalmalıdır. ON/OFF düğmesine basarak cihazı açıp kapayabilirsiniz. Cihazın elektrik ve gaz bağlantısını kesin; gaz bağlantısını ve ısıtma/sıcak su sistem valflerini kapatın. Donmayı engellemek için, cihazdaki tüm suyu boşaltın (ısıtma ve kullanma sıcak suyu) gaz valflerini kapatın ve cihazı fişten çekin. Garanti dışı şartlar için lütfen EK 2 'ye bakınız.

Cihaz içindeki suyun boşaltılması:

Cihazın bağlı bulunduğu ısıtma devresi tesisatında en düşük noktada bulunan boşaltma vanası kullanılarak cihaz içindeki su tamamen boşaltılabilir. Boşaltma işlemi sırasında cihaz üzerindeki manometreyi kontrol ederek manometrede 0 değerini gördüğünüzden ve boşaltma vanasından su akışının tamamlandığından emin olunuz.



4. Temizlik ve Bakım

Cihazınızın kullanım ömrünü uzatmak, verimli kullanım ve enerji tasarrufu sağlamak ve cihazınızın ilk günkü kalitesini koruması için yıllık bakımlarınızı yaptırmamız tavsiye edilir. Bakım işlemi sadece MAKTEK Yetkili Servisleri tarafından yapılmalıdır. Yetkili servisler haricindeki kişilerin (özel servisler) cihaza müdahalesi son derece tehlikelidir ve cihazınızın garanti kapsamı dışında kalmasına neden olur. Yıllık bakımların ısıtma sezonu başlamadan önce yaptırılması tavsiye edilir.

BAKIM	YILDA 1 KEZ	2 YILDA 1 KEZ
Hermetik bacanın presostatının ve venturinin temizlenmesi	✓	-
Isı eşanjörünün temizlenmesi	✓	-
Yanma odası, fan ve iç borunun temizliği	✓	-
Cihazın gaz ve elektrik bağlantılarının kontrolü	✓	-
Gaz akış debisini ve basıncının kontrolü	✓	-
Tüm duman borularının kontrolü	✓	-
Brülörün temizlenmesi ve alev performansının incelenmesi	✓	-
Su sisteminin kontrolü	✓	-
Atık gaz analizi	-	✓
Parçaların durumunun kontrol edilmesi	-	✓
Gaz yolu armatürlerinin kontrolü	-	✓
Isı eşanjörünün bağlantı parçalarının kontrolü	-	✓
Elektronik parçaların kontrolü	-	✓
Fanın çalışma fonksiyon kontrolü	-	✓

✓ Zorunlu - Zorunlu değil

Dikkat: Temizlik ve bakım esnasında cihaz ve aksesuarlarının mevcut yapısına zarar vermeyiniz.



TAMİRDEN ÖNCE BUNLARA DİKKAT EDİN

Olağandışı Durum	Olası Nedenler	Giderme Yolları
Gaz kokusu	Gaz bağlantı valfini kapatın. Ortamı havalandırın. Tamir için MAKTEK Müşteri Hizmetleri yada en yakın MAKTEK Yetkili servisine başvurun.	Gaz borusu bağlantılarında herhangi bir gaz sızıntısı olup olmadığını köpüklü su kullanarak kontrol edin. Kaçak durumunu gidirin.
Ateşleme yok	Sigorta kırılmış olabilir mi? Elektrik prizi normal çalışıyor mu? Gaz girişi/gaz bağlantısı normal mi?	Eski sigortayı yenisiyle değiştirin. (250 V/3A). Dış elektrik devresini kontrol edin. Gaz bağlantı valfini açın ve gaz bitmişse (LPG kullanıyorsanız), tankı yada tüpleri tekrar doldurun.
Çalışmaya başladığında garip sesler	Hermetik baca ve gaz borusu düzgün monte edilmiş mi? Isıtma borusunun işleyişini bozacak herhangi bir tıkanma var mı?	Cihazın kurulumunu yapan servis yada taahhüdüyle temasa geçin. En az yılda bir kere cihazın bakımını ve temizliğini yapın.
Duman kokusu	Hava giriş tüpü ve duman borusu doğru monte edilmiş mi? Duman borusunda herhangi bir boşluk var mı? Alev normal mi? (Alev sarı renk mi?)	Cihazın kurulumunu yapan servis yada taahhüdüyle temasa geçin. Yılda en az bir kere cihazın bakımını ve temizliğini yapın.
Düşük ısıtma	Ana çıkış valfi açık mı? Isıtma derecesi düşük bir seviyeye mi ayarlanmış? Radyatör hava mı yapmış?	Lütfen ısıtma derecesini arzu ettiğiniz seviyeye getirin. Isıtma borusunu ve gaz bağlantı valfini kontrol edin. Öncelikle her odanın alanını kontrol edin ve dağıtım valflerinin açık olup olmadığını kontrol edin ve uygun bir dereceye ayarlayın. Lütfen sistemdeki tüm havayı boşaltın.
Sıcak su yok ya da su sıcaklığı düşük	Kullanma suyu sıcaklığı düşük bir seviyeye mi ayarlanmış? Suyu kullanan birkaç yer mi var? Sıcak su borusunda sızıntı mı var? Su basıncı düşük mü? Su temin valfi kapalı mı?	Lütfen su sıcaklığını uygun bir dereceye ayarlayınız. Gereksiz çalışan muslukları kapatın. Sızıntı yapan yerleri onarın. Su basıncı için Su basıncı seviyesi 0.02 MPa'dan (0.2kgf/cm ²) düşük olup olmadığını tespit edin. Su temin valfini açın.



TEKNİK ÖZELLİKLER		RUBY
Kombi Tipi		Hermetik Kombi
Ülkeler		TR
Cihaz Kategorisi		C62
Gaz Tipi		II 2H 3B/P
Gaz Kullanımı		2H - G20(20mbar) / G31(31mbar)
NO _x Sınıfı		3
Nominal Isı Girdisi maks. / min.	KW	25 / 13
Isıl Güç maks. / min.	KW	22,7 / 11,3
%100 Isıtma İşletmesindeki Verim	%	90,6
Baca Gazı Sıcaklığı maks. / min.	°C	103 / 73,5
Bac Gazı Akışı (kütle debisi)	gr/sn	14,4
Nominal Doğal Gaz Tüketimi	m ³ /h	2,6
Donma Koruma Fonksiyonu Başlama	°C	5
Kullanma Sıcak Suyu Minimum Debi	lt/dk	2,5
Kullanma Sıcak Suyu Max. Basınç	bar	6
Kullanma Sıcak Suyu Min. Basınç	bar	0,2
Genleşme Tankı Kapasitesi	lt	6
Genleşme Tankı Yükleme Öncesi Kapasite	bar	0,5
Max. Çalışma Basıncı (ısıtma devresi)	bar	3
Nominal Doğal Gaz Basıncı	mbar	20
Maksimum Isıtma Suyu Sıcaklığı	°C	85
Minimum Isıtma Suyu Sıcaklığı	°C	30
Maksimum Kullanma Suyu Sıcaklığı	°C	65
Minimum Kullanma Suyu Sıcaklığı	°C	30
Kullanma Suyu Debisi $\Delta T=35^{\circ}\text{C}$	lt/dk	11
Kullanma Suyu Debisi $\Delta T=25^{\circ}\text{C}$	lt/dk	13
Volt/Frekans	V/Hz	220/50
Toplam Elektrik Gücü	W	110
Elektrik İzolasyon Derecesi	IP	X5D
Ağırlık	kg	34
Boyutlar	mm	420x720x320

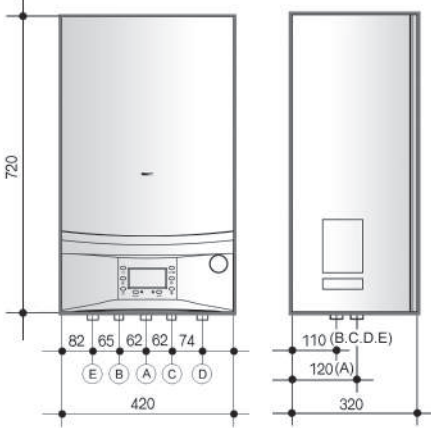


DIŐ GÖRÜNÜM VE BOYUTLAR

Ölçü birimi : mm

Ruby
LCD

ÇİFT EŐANJÖRLÜ MODEL



A. Gaz GiriŐi

B. Kullanma
Suyu ÇıkıŐı

C. Soğuk Su
GiriŐi

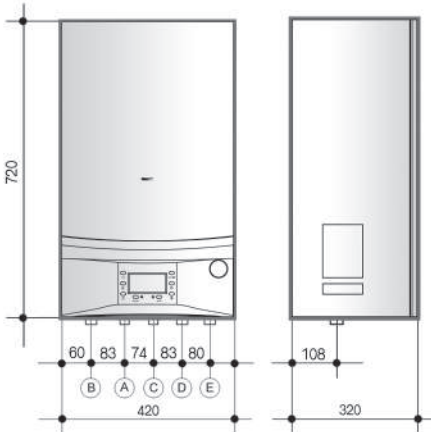
D. Geri DönüŐ
Suyu GiriŐi

E. Isıtma Suyu
ÇıkıŐı

Dikkat: B, C, D ve E 'nin ölçüleri 110 mm.dir
A'nın ölçüsü 120 mm.
dir

Ruby
LCD

TEK EŐANJÖRLÜ MODEL



A. Gaz GiriŐi

B. Kullanma
Suyu ÇıkıŐı

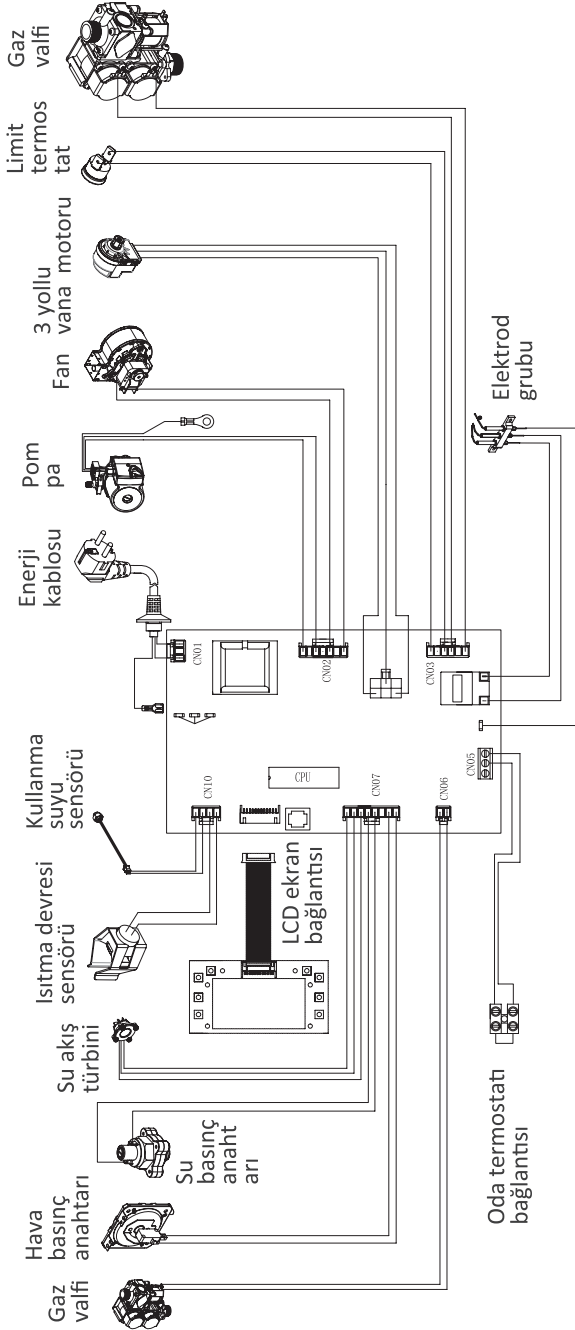
C. Soğuk Su
GiriŐi

D. Geri DönüŐ
Suyu GiriŐi

E. Isıtma Suyu
ÇıkıŐı



ELEKTRONİK KART BAĞLANTI ŞEMASI





Cihazla Birlikte Bulunan Para Listesi

1. Kombi
2. Montaj Kiti
3. Aksesuar Paketi
1 adet Kullanma Kılavuzu
1 adet Garanti Belgesi
Tesisat Baęlantı Paraları
4. Hermetik Baca Kiti



Bu garanti cihazın ilk çalıştırıldığı tarihten itibaren 3 yıl süre ile geçerlidir. Bu garantinin geçerli olabilmesi için ilk çalıştırma ve ara periyodik bakımlarının mutlaka MAKTEK Yetkili Servisleri tarafından yapılması gerekmektedir.

DİKKAT: Cihaz montaj yerinin seçiminde mevcut yasal yönetmelik ve kuralların aynen uygulanması gereklidir. Bunlara uyulmamasından doğan her türlü olumsuz koşullardan üretici firma sorumlu tutulamaz.

Cihazınızın garantisi aşağıdaki durumlarda geçersizdir

1. Hatalı kalorifer tesisatı montajı , hatalı elektrik tesisatı, yüksek veya düşük voltaj nedeni ile meydana gelen hasar ve arızalar
2. Orijinal olmayan ve üretici firma tarafından kabul görmeyen parçaların cihaza montajı sonucu oluşan hasar ve arızalar
3. Donma, yangın veya yıldırım düşmesi durumlarında meydana gelen hasar ve arızalar
4. Uygunsuz ortamlarda depolamadan doğan zararlar
5. Cihazın tesliminden sonraki yükleme, boşaltma ve nakliye sırasında meydana gelebilecek hasarlar
6. Kötü yada kirli yakıt kullanımından, kullanma suyu devresinde aşırı kireçli su kullanılmasından doğan hasar ve arızalar (ideal su sertliği: 15-20 Fransız sertliği)
7. MAKTEK Yetkili Servisleri haricinde yapılan ilk çalıştırma ve müdahaleler
8. Kullanma ve montaj kitapçığında belirtilen kurallara uygun olmayan montaj, çalıştırma ve bakımlar sonucu oluşabilecek hasar ve arızalar
9. Yetersiz baca çekişi nedeniyle oluşan hasar ve arızalar
10. Cihazın kullanım amacı dışında çalıştırılması sonucu oluşan hasar ve arızalar
11. Sergilenmek amacıyla uzun süre uygun olmayan şartlarda bulundurulmuş cihazlar
12. İlk çalıştırma sonrasında MAKTEK Yetkili Servisi tarafından düzenlenen ve kullanıcıda bulunması gereken evrakların bulunmaması
13. Seri numarası değiştirilmiş veya zarar görmüş cihazlar
14. LPG ile çalışan cihazlarda LPG tüplerinin taşınması veya çalkalanması sonucu cihaza likit fazında yakıt gelmesinden dolayı oluşan hasar ve arızalar
15. Cihaz uzun süre kullanılmadığı veya içindeki tüm su boşaltıldığı durumlarda oluşabilecek pompa sıkışmaları
16. Kirli tesisat nedeni ile oluşan hasar ve arızalar
17. Kullanma suyu tesisatındaki yüksek su basıncı nedeni ile oluşan hasar ve arızalar
18. Çevresel etkenler ve canlı varlıkların cihaza verebilecekleri hasarlar, garanti kapsamı dışındadır.



GÜVENLİĞİNİZ İÇİN ÖNEMLİ BİLGİLER

Oluşacak tehlikeleri önlemek için bu uyarılara lütfen uyunuz!

Gaz Kaçağı Durumunda

- Ateş yakmayın ve kıvılcım oluşumunu önleyin. (Örn. elektrikli cihazların ve ışığın açılıp kapatılması ile oluşan kıvılcımlar)
- Pencere ve kapıları açın.
- Gaz vanasını kapatın.
- Bina dışından tesisat firmasına/sözleşmeli montaj firmasına haber verin.
- Gaz dağıtım kurumunun (gaz sayacına bakınız) ve tesisat firmasının (işletmeye alma veya bilgilendirme protokollerine bakınız) emniyet talimatları dikkate alınmalıdır.
- Ayır bir sigorta veya ana şalterle sistemin elektrik bağlantısını kesin. (Gaz kokusu alındığında değil)
- Yakıt hatlarının kapama vanalarını kapatın.
- Yangın çıkarsa uygun bir yangın söndürücü kullanılmalıdır.

Cihazla İlgili Bakım - Onarım İşlemi Yapılırken

Cihazda yada ısıtma sisteminde çalışma yapılırken bunların üzerinde gerilim olmamalıdır. Örneğin sisteme ait sigorta veya ana şalter kapatılmalı ve tekrar açılmaları için emniyete alınmalıdır. Gaz kapama vanasını kapatın ve istenmeden açılmasına karşı önlem alın.

Ek Donanımların Montajı

Cihaz ile beraber kontrol edilmemiş ek donanımlar sistemi olumsuz etkileyebilir. Bu donanımların kullanılması nedeniyle meydana gelebilecek zararlar garanti kapsamı dışındadır ve hiçbir sorumluluk kabul edilemez.

TASARRUFLU KULLANIM İÇİN ÖNERİLER

Modern bir ısıtma sisteminin teknik olanaklarının yanı sıra, kullanıcının davranışlarıyla da ilave enerji tasarrufu sağlayabilirsiniz.

Aşağıdaki önlemler size bu konuda yardımcı olacaktır:

Mekani Doğru Havalandırma İçin:

Pencereler çok kısa bir süre için tamamen açılmalı ve bu sırada radyatör vanaları kapatılmalıdır.

Aşırı Isıtılmaya Özen Gösterin:

Oda sıcaklığı 20 ° C de tutulmalıdır, oda sıcaklığının 1° C düşük tutulması ısıtma masraflarında %6'ya varan tasarruf sağlamaktadır.

- Hava karardığında, pencerelerde panjur mevcut ise kapatın.

- Radyatörlerin önlerini kapatmayınız.

- Kontrol panelinin özel ayar olanaklarından faydalanın, kontrol panelinden kullanım suyu sıcaklığını ayarlayın.

- Sıcak suyu kontrollü olarak tüketin. Sadece duş alındığında genellikle tam banyo yapmaya göre daha az enerji harcanır.



GÜVENLİĞİNİZ İÇİN ÖNEMLİ BİLGİLER

TAŞIMA VE NAKLİYE SIRASINDA DİKKAT EDİLECEK HUSUSLAR

Kombinizin taşıma ve nakliyesini orijinal ambalajı ile yapınız.

Taşıma işlemi iki kişi birden, cihaz kutusunun köşelerinden tutularak yapılmalıdır.

Taşıma ve nakliye sırasında ambalajın tamamen kapalı olduğundan emin olunuz.

Ambalaja ve içindeki cihaza zarar verebilecek (nem, su, darbe vb.) etkenlere karşı koruyunuz.

Taşıma esnasında cihazın vurma, çarpma, düşme vb. dış etkenler nedeniyle zarar görmemesine dikkat ediniz.

LPG İLE KULLANIM

Cihazınız LPG (tüp gaz) ile kullanılabilir. Doğalgaz/LPG dönüşümü MAKTEK Yetkili Servisleri tarafından yapılmış veya LPG yakmaya uygun olarak üretilmiş kombiler uygun kollektör sistemi kurularak en az 2 adet tüp ile çalıştırılmalıdır.

- Tüpler en az 15 derece ortam sıcaklığında bulundurulmalıdır. Aksi halde tüpler içerisindeki LPG yoğuşarak likit fazındaki LPG cihazınızda hasara yol açar.
- LPG kullanıldığı durumlarda firmamız tarafında temin edilen likit filtrelerinin kullanılması **zorunludur**.
- Cihaz ve tüpler aynı ortamda bulunmamalıdır.
- Tescilli markalı tüp kullanınız. Tüpler çalkalanmamalı, yan yatırılmamalı, ters çevrilmemelidir.
- Tüpünüzle birlikte 30mbar basınçlı dedantör kullanınız.
- Tüpün bulunduğu ortamın iyi havalandırılması sağlanmalıdır.

YETKİLİ KOMBİ SERVİSLERİ LİSTESİ

- ♦ **AFYON**
DEKOR ISI
İLHAN ÇETE
Cumhuriyet Mah. H.Öğdüm Cd.
No.43
Cep Tel: 0 541 291 72 11
- ♦ **ANKARA / MAMAK**
NİKSAR TEKNİK
SIRRI ARSLAN
Tıp Fakültesi Cd. Şehit Osman Sk.
No.24/A
Tel: 0 312 362 29 29
Cep Tel: 0 533 247 77 41
- ♦ **AMASYA / GÜMÜŞHACIKÖY**
SELAHATTİN DOĞAN
Hacı Yahya Mh. Kemalpaşa Cd. No: 14
Tel: 0 358 717 24 68
Cep Tel: 0 505 342 98 34
- ♦ **ANTALYA**
ÖZÇELİK EKOTEK İSITMA
EKREM YAKUT
Meydan Kavağı Mh. Avni Dolunay Cd.
Musa Kaya Sitesi A Blok No.64/2
Tel: 0 242 312 41 96
Cep Tel: 0 532 602 82 84
- ♦ **ANTALYA / ALANYA**
KARDEŞLER EV CİHAZLARI
TURGUT YENİACUN
Cep Tel: 0 535 245 25 30
- ♦ **AYDIN**
NADİR TEKNİK
NADİR AYDOĞDU
Kurtuluş Mh. 2022 Sk. No: 37/A
Tel: 0 256 213 90 71
Cep Tel: 0 532 791 47 38
- ♦ **AYDIN / KUŞADASI**
KARDEŞLER SİHHİ TESİSAT
SALİH AHİLLİLİ
Camikebir Mh. M.Baysal Sk. No: 21/A
Tel: 0 256 614 85 37
Cep Tel: 0 532 246 98 79
- ♦ **BALIKESİR / AYVALIK**
EGESER
MEHMET CAN
Atatürk Cd. No.101
Tel: 0 266 312 49 25
Cep Tel: 0 532 411 71 34
- ♦ **BALIKESİR / BANDIRMA**
MİRAY TEKNİK
UĞUR DAĞLAR
Haydar Çavuş Mh. 29. Sk. No.5/1
Tel: 0 266 713 36 94
Cep Tel: 0 532 687 36 93
- ♦ **BALIKESİR / EDREMİT**
ALTIN TEKNİK
TUNCAY ALTIN
Cami Vasat Mh. 6. Sk. No.10
Tel: 0 266 373 03 22
Cep Tel: 0 532 233 12 56
- ♦ **BALIKESİR / MERKEZ**
ÇETİN TEKNİK
SALİH ÇETİN
Ege Mh. Cüceler Sok. No.11
Tel: 0 266 241 04 33
Cep Tel: 0 537 744 73 53
- ♦ **BARTIN**
ÖZDEMİR SİHHİ TESİSAT
SİNAN ÖZDEMİR
Kartepe Mh. Asmaköprü Cd.
Aşağı Konak No: 54
Cep Tel: 0 541 396 91 27
- ♦ **BOLU**
EFEOĞLU BEYAZ EŞYA
ZEKİ EFEOĞLU
İhsaniye Mh. Akkanat Sk. No: 27
Tel: 0 374 215 35 35
Cep Tel: 0 536 463 44 08
- ♦ **BURSA / OSMANGAZI**
HAKAN SOĞUTMA
HAKAN ZİYA
Hoca Hasan Mh. Kanarbaşı Sk. No: 44/A
Tel: 0224 223 51 14
Cep Tel: 0530 434 53 00
- ♦ **BURSA / YILDIRIM**
HÜNERLİ TEKNİK
MİKAIL ÖZDEMİR
Yunus Emre Mh. Kazım Karabekir Cd.
Karaburun Sk. No.5
Tel: 0 224 361 43 42
Cep Tel: 0 535 829 20 67
- ♦ **ÇANAKKALE**
AS ELEKTRİK
HAYATİ AFAT
Asafpaşa Cd. No.54
Tel: 0 286 217 31 18
Cep Tel: 0 542 412 43 56
- ♦ **DENİZLİ**
MEGA TEKNİK
CEMİL DEMİR
Gültepe Mh. 4561 Sk. No.12
Gümüşler
Tel: 0 258 265 56 99
Cep Tel: 0 532 331 71 54

◆ **DİYARBAKIR / BATMAN**

AS TEKNİK
SADIK ÖZTAŞ
Urfa Yolu Peyas Mh. 206 Sk.
No: 12/E Kayapınar
Tel: 0 412 251 51 59
Cep Tel: 0 536 977 51 37

◆ **EDİRNE**

ERSOY ELEKTRİK
HARUN ERSOY
Şükrüpaşa Mh. Bahriye Üçok Cd.
Örnek Sitesi A Blok Altı No.2
Tel: 0 284 214 80 85
Cep Tel: 0 533 611 73 78

◆ **ELAZIĞ**

TUNCER TEKNİK
SADULLAH TUNCER
Sanayi Mh. Fatih Sultan Mehmet Blv.
No: 82/A
Tel: 0 424 224 37 47
Cep Tel: 0 539 303 25 90

◆ **ESKİŞEHİR**

AKAR TESİSAT
AHMET DEMİRKOPARAN
Akarbaşı Mh. Seyit Gazi Cd. No.2/B
Tel: 0 222 233 77 76
Cep Tel: 0 532 322 09 51

◆ **GİRESUN**

GÜNEŞ TEKNİK
BÜLENT KARAAHMETOĞLU
Hacısiyam Mh. Fatih Cd. No: 57
Karaahmetoğlu Pasajı
Tel: 0 454 216 60 96
Cep Tel: 0 533 452 96 58

◆ **HAKKARİ / ŞIRNAK**

MERT ELEKTRİK
MEHMET ERİK
Cumhuriyet Cd. Ertunç İşhanı No:22
Tel: 0 438 211 90 91
Cep Tel: 0 555 661 19 35

◆ **HATAY / ANTAKYA**

ELA TEKNİK
KAAN KARADEMİR
Cebrail Mh. 1.Bahçeli Sk. No: 18/B
Tel: 0 326 216 79 79
Cep Tel: 0 532 500 48 07

◆ **ISPARTA**

VOLKAN ISITMA SOĞUTMA
VOLKAN TAŞBAŞ
Piri Mehmet Mh. 1714 Sk. No:14
Tel: 0 246 218 23 82
Cep Tel: 0 535 501 21 21

◆ **İSTANBUL / B. PAŞA**

GÜRSOY TEKNİK
HÜSEYİN KOYUN
Akşemsettin Mh. Alperen Cd.
No.114 Alibeyköy
Tel: 0 212 578 03 74
Cep Tel: 0 535 733 89 13

◆ **İSTANBUL / BAYRAMPAŞA**

ADA TEKNİK
İSMAİL KOYUN
Muratpaşa Mh. Cicoz Yolu Cd.
Ergene Sk. No: 2/C
Tel: 0 212 625 30 90
Cep Tel: 0 555 984 03 14

◆ **İSTANBUL / B. ÇEKMECE**

ÇAĞDAŞ TESİSAT
MEHMET ALİ YÜCEER
İnönü Cd. No.69 Mimarşinan
Tel: 0 212 881 56 79
Cep Tel: 0 532 502 07 19

◆ **İSTANBUL / BAĞCILAR**

AKSA ISITMA
MUSTAFA SOYÖZ
Demirkapı Mh. İnönü Cd.
2. Sok. No.37-A
Tel: 0 212 445 19 15
Cep Tel: 0 532 365 35 26

◆ **İSTANBUL / PENDİK**

DENİZ TEKNİK
DENİZ ILGAZ
Velibaba Mh. Fatih Cd. No.38/A
Tel: 0 216 307 76 58
Cep Tel: 0 535 211 82 93

◆ **İSTANBUL / ÜMRANİYE**

MEGATEK DOĞALGAZ
HÜSEYİN AKDOĞAN
Namık Kemal Mh. Talatpaşa Cd.
Dalğış Sk. No.22
Tel: 0 216 344 90 94
Cep Tel: 0 549 428 18 18

◆ **İSTANBUL / YENİBOSNA**

ÇABA SERVİS
HAMZA SARIKAYA
Yıldırım Beyazıt Mh. Erenler Sk.
No.16/1
Tel: 0 212 551 09 01
Cep Tel: 0 535 566 44 44

◆ **İZMİR / BUCA**

DÖNERTAŞ TİCARET
SERKAN İŞİK
Barış Mh. 366/2 Sk. No.45/A
Cep Tel: 0 554 470 37 06
0 532 663 73 11

♦ İZMİR / BORNOVA
FER HAVALANDIRMA
İLKAY KURTBOĞAN
273/2 Sk. No.2 Özkanlar
Tel: 0 232 347 34 65
Cep Tel: 0 533 611 63 45

♦ İZMİR / ÇEŞME
MUSTAFA KÜPELİ
Menderes Mh. Y.Haraççı Çarşısı No: 6/B
Tel: 0 232 716 09 46
Cep Tel: 0 542 762 58 45

♦ İZMİR / ÇEŞME
DORUK TESİSAT
SÜLEYMAN KAYA
Menderes Mh. Yusuf Haraççı İş Merkezi
No.20 Alaçatı
Tel: 0 232 716 05 44
Cep Tel: 0 535 716 47 37

♦ İZMİR / ÇEŞME
YAVUZ ISITMA
SÜLEYMAN KAYA
Menderes Mh. Yusuf Haraççı Çarşısı
No: 20 Alaçatı
Tel: 0 232 716 05 44
Cep Tel: 0 535 716 47 37

♦ İZMİR / ÇİĞLİ
CAN ISI
YÜCEL ERDOĞAN
6006 Sk. No.5/B Nergis
Tel: 0 232 364 41 14
Cep Tel: 0 542 232 83 34

♦ İZMİR / GAZİEMİR
ÖZCANLAR TEKNİK
İSMAİL ÖZCAN
97. Sk. No.7/B Irmak Mh.
Tel: 0 232 251 95 89
Cep Tel: 0 532 621 86 74

♦ İZMİR / GÜZELBAHÇE
KARULE TİC.
AYDOĞAN KARULE
Mithatpaşa Cd. No.335
Tel: 0 232 234 17 16
Cep Tel: 0 543 745 54 00

♦ İZMİR / KONAK
MEVSİM TİCARET
HALUK ÜNVERDİ
456 Sk. No: 122 Üçyol
Tel: 0 232 250 32 72
Cep Tel: 0 543 673 48 17

♦ İZMİR / KARŞIYAKA
TOPÇAM TEKNİK
İNAN YILDIRIM
1735 Sk. No.73/B
Tel: 0 232 368 37 04
Cep Tel: 0 530 383 45 47

♦ İZMİR / KARABAĞLAR
DETAY TEKNİK
AHMET ÖZDEŞ
Bahar Mh. Saim Çıkrıkçı Cd.
No: 25/B
Tel: 0 232 250 29 86
Cep Tel: 0 542 474 62 68

♦ İZMİR / MENEMEN / FOÇA / ALİAĞA
GÜNERİ TEKNİK
FİKRET GÜNERİ
Esat Paşa Mh. Şehit Aktuğ Cd. No.14
Tel: 0 232 831 44 14
Cep Tel: 0 537 618 33 44

♦ İZMİR / SEFERİHİSAR
BERK KARDEŞLER
YUNUS BERK
Hıdırlık Mh. 65 Sk. No: 17/B
Tel: 0 232 234 75 10
Cep Tel: 0 532 522 19 55

♦ İZMİR / SEFERİHİSAR
ERÇİ İNŞ. LTD. ŞTİ.
BİROL ULUS
Cami Kebir Mh. Hükümet Cd.
No.57/1
Tel: 0 232 743 24 63
Cep Tel: 0 544 778 34 87

♦ İZMİR / TORBALI / TİRE
GÜVEN-İŞ
NURİ HÜSMAN
Tepe Köy Mh. Gümüşpala Cd. No.34/A
Tel: 0 224 856 18 10
Cep Tel: 0 536 514 45 70

♦ İZMİR / URLA
YAŞAM ISI
VEDAT TOPAL
Yaka Mh. Erdoğan Ker Cd. No.77/2
Tel: 0 232 754 67 08
Cep Tel: 0 532 401 53 36

♦ KAHRAMANMARAŞ / ELBİSTAN
ÖZDEMİR ELEKTRİK
TURABİ ÖZDEMİR
Kümbet Mh. Hacı Esat Efendi Cd. No: 28
Tel: 0 344 413 13 65
Cep Tel: 0 544 289 51 92

♦ KASTAMONU
KMS SATIŞ SONRASI HİZMETLER
KAMİL TANJU ALTAN
İsmail Bey Mh. İnebolu Cd.
No.51
Tel: 0 366 214 26 96

♦ **KAYSERİ**

ERCİYES SOĞUTMA
MUSTAFA KOÇER
Yeni Mh. Hülyâ Cd. No: 10/A Kocasinan
Cep Tel: 0 532 252 70 66

♦ **KIRIKKALE**

ARSLAN SOĞUTMA İKLİMLENDİRME
KADİR ARSLAN
Ovacık Mh. Hürriyet Cd. No: 86/A
Tel: 0 318 218 02 03
Cep Tel: 0 554 620 26 34

♦ **KONYA / CUMRA**

Dağ ISI
YASİN DAĞ
Devri Cedid Battalaziz Sk. No: 7/D
Selçuklu
Tel: 0 332 350 83 82
Cep Tel: 0 532 242 44 63

♦ **MALATYA**

HAKAN TEKNİK
HAKAN ELVERMEZ
Hasan Varol Mh. 7. Sk. No.24
Tel: 0 422 221 05 05
Cep Tel: 0 535 850 82 33

♦ **MANİSA**

EKOL ISITMA
METİN BULDUK
Mimar Sinan Mh. Erler Cd. No.28/A
Tel: 0 236 238 48 93
Cep Tel: 0 535 854 22 68

♦ **MANİSA / AKHİSAR**

İÇMEZ SİHHİ TES.
EROL İÇMEZ
Ragıp Bey Mh. 18 Sk. No.35/A
Tel: 0 236 413 54 63
Cep Tel: 0 538 383 26 70

♦ **MANİSA / ALAŞEHİR**

BARIŞ SOĞUTMA
BARIŞ HARMAN
5 Eylül Mh. Riddiilhak Cd. No.86/A
Tel: 0 236 654 32 75
Cep Tel: 0 532 607 09 14

♦ **MANİSA / SARIGÖL**

ERCAN TEKNİK
ERCAN DEMİR
Siteler Mh. Güvercin Sk. No.27
Tel: 0 236 867 29 62
Cep Tel: 0 535 515 84 85

♦ **MARDİN / KIZILTEPE**

İBRAHİMOĞLU ISITMA SOĞUTMA
RECEP BOĞA
Şanlıurfa Cd. Mobil İş Hanı
Tel: 0 482 312 55 99
Cep Tel: 0 533 921 22 00

♦ **MUĞLA / BODRUM**

ALTES ISI
HAYRULLAH ALTINTAŞ
Derviş Görgün Cd. No.4/A
Tel: 0 252 316 22 46
Cep Tel: 0 542 577 53 76

♦ **MUĞLA / FETHİYE**

AK TEŞİSAT
ÖMER KIRKIK
Taşkaya Mh. Baha Şıkman Cd.
Şehir Mezarlığı Karşısı
Tel: 0 252 612 91 37
Cep Tel: 0 532 465 31 87

♦ **MUĞLA / MARMARİS**

YAMAN SOĞUTMA
MUSTAFA ADIYAMAN
Kemeraltı Mh. 64. Sk. No.10/B
Tel: 0 252 413 01 09
Cep Tel: 0 532 566 53 23

♦ **MUĞLA / MERKEZ**

AKİM ELEKTRİK
İLKAY DEMİRTAŞ
Şeyh Mh. General Mustafa Muğlalı
Cd. No.20
Tel: 0 252 214 72 15
Cep Tel: 0 532 236 94 79

♦ **NEVŞEHİR**

YILMAZ TEKNİK
ESAT YILMAZ
Emek Mh. Nar Yolu
Eski Üzüm Pazarı No.12/A
Tel: 0 384 214 16 94
Cep Tel: 0 507 275 14 58

♦ **NIĞDE**

BİREL LTD. ŞTİ.
ERDAL EROL
Cumhuriyet Blv. İltekinler Sitesi Altı
No.5
Tel: 0 388 212 06 62
Cep Tel: 0 533 352 41 16

♦ **ORDU**

UĞUR SOĞUTMA
ERSİN UĞUR
Subaşı Mh. 473 Sk. No: 18/A
Tel: 0 452 214 61 57
Cep Tel: 0 530 883 34 78

♦ **ORDU / FATSA**

ERDEM ELEKTRİK
METİN TOPAL
Dumlupınar Mh. Reşadiye Cd. No: 83/A
Tel: 0 452 423 34 48
Cep Tel: 0 542 798 24 88

◆ **ORDU / ÜNYE**

BARAN BOBİNAJ
HÜSEYİN BARAN
Kaledere Mh. D.Sahil Yolu Belediye Sinema
No: 371/K
Cep Tel: 0 532 494 96 72

◆ **RİZE**

AKMANLAR TEKNİK
Cumhuriyet Cd. Güvercin Sk.
No.11/B
Cep Tel: 0 507 250 12 31

◆ **SAMSUN**

ELMAK ISITMA SİST.
BURKAY OCAK
Çiftlik Mh. İsmetpaşa Cd. No.55
Tel: 0 362 233 31 89
Cep Tel: 0 542 213 47 94

◆ **SAMSUN**

GÜVEN TEKNİK
CEMAL TIRYAKI
Çiftlik Mh. Mete Sk. No: 32/A
Tel: 0 362 234 38 58
Cep Tel: 0 532 387 46 71

◆ **SİNOP / AYANCICI**

İBRAHİM ADITI TEKNİK TESİSAT
İBRAHİM ADITI
Köprübaşı Cd. No.100/A
Tel: 0 368 613 37 35
Cep Tel: 0 546 652 32 95

◆ **ŞANLIURFA**

ŞANSU LTD. ŞTİ.
KEMAL TAŞ
Yenişehir Kavşağı Melik Gazi Apt.
No.114
Tel: 0 414 315 40 35
Cep Tel: 0 532 442 62 94

◆ **ŞANLIURFA**

ELSAN BOBİNAJ
M.NURETTİN GÜLER
Cumhuriyet Cd. 1.Tayfun Sk. No: 3
Tel: 0 414 313 02 62
Cep Tel: 0 532 651 50 22

◆ **TEKİRDAĞ / ÇORLU**

MOR ALEV İSİ SİST.
ÜMİT GÖZÜKARA
Reşadiye Mh. Şinasi Kurşun Cd.
8 Sk. No.4
Tel: 0 282 652 74 89
Cep Tel: 0 532 731 90 44

◆ **TOKAT**

ALAYBAY İSİ TEKNİK
KADİR ALAYBAY
Yeşilirmak Mh. Çağgözü Cd. 1. Sk.
Deniz Apt. No.15
Tel: 0 356 213 14 56
Cep Tel: 0 535 949 98 13

◆ **TRABZON**

ÖZGÜR SOĞUTMA
MEHMET KÜÇÜKOSMANOĞLU
Ortahisar Mh. Refik Cesur Cd.
No.63
Tel: 0 462 322 34 85
Cep Tel: 0 533 779 04 88

◆ **UŞAK**

ELKOM
İLHAN BULUT
Ünalan Mh. 3 Nisan Sk. No.5
Tel: 0 276 224 77 79
Cep Tel: 0 532 437 35 31

◆ **VAN**

PINAROĞLU LTD. ŞTİ.
MEMDUH PINAROĞLU
Kazım Karabekir Cd. Uğur Sk.
No.17
Tel: 0 432 214 77 19
Cep Tel: 0 532 253 29 87

◆ **YOZGAT**

ÇELİK İSİ MARKET
BEKİR ÇELİK
Şeyh Osman Mh. A. Menderes Blv.
Ankara Cd. Yıldız Apt. No.21
Tel: 0 354 217 89 45
Cep Tel: 0 543 805 53 10

*ALPEL LTD ŞTİ yetkili servislerde değişiklik yapma hakkına sahiptir.
Güncel yetkili servisler listesini internet sitemiz www.maktek.com.tr
adresinde bulabilirsiniz.*

MAKTEK KAZAN,RADYATÖR VE KLİMA SAN. TİC. A.Ş

10013 SK. . NO:14 İ.A.O.S.B. Çiğli-İzmir,

MÜŞTERİ HİZMETLERİ TEL: 232 449 5 000

FAX: 232 328 04 86

www.maktek.com.tr.

E-mail:

info@maktek.com.tr.

servis@maktek.com.tr.

satistedek@maktek.com.tr.