

 **MAKTEK®**

ELEKTRİKLİ KOMBİ



OMEGA

10 KW - 40 KW

**KULLANMA ve ÇALIŞTIRMA
KILAVUZU**

Kombi Yetkili Servisler Listesi

CE

TS EN ISO 9001:2000

Lütfen Saklayınız.

İÇİNDEKİLER

| | Sayfa |
|---|--------------|
| Önsöz | 3 |
| Açıklamalar ve cihazın tanıtımı | 4 |
| Elektrikli kombiyi oluşturan elemanlar | 5 |
| Kumanda paneli | 6 |
| Elektrik bağlantısı | 7 |
| Montaj | 8 |
| Isıtma ve sıcak su devresi tesisat bağlantıları | 9 |
| Sisteme su basılması ve devreye alma | 10 |
| İlk çalıştırma ve sirkülasyon pompası..... | 11 |
| Elektrikli kombi teknik özellikleri | 12 |
| Teknik özellikler tablosu | 13 |
| Elektrik bağlantı şeması | 14 |
| Hidrolik şeması | 15 |
| Cihazın emniyet sistemleri | 16-17 |
| Bakım | 17 |
| Garanti şartları | 18 |
| Kombi Yetkili Servisler Listesi | 19-24 |

Değerli Maktek Kullanıcısı,

Maktek Kombi' yi tercih ederek, en son teknolojinin ve beraberinde getirdiği çağdaş ve estetik tasarımın uyumunu evlerinize taşıdığınızı bildirmekle gurur duyuyoruz.

Sizlere bu kılavuzu dikkatle okumanızı öneriyoruz. Bu kılavuz; montaj ve teknik özellikler bakımından faydalanabileceğiniz önemli bir kaynaktır. İçerdiği bilgiler açısından gerek kullanıcı gerekse yetkili servisler için çok büyük önem taşır.

Maktek Kombi, bilinçli kullanım sayesinde sizlere uzun yıllar hizmet ederek emniyetli ve konforlu bir yaşam sunacaktır.

LÜTFEN; Bu kılavuzu gerektiğinde başvurabilmek için özenle saklayınız.

Biz Sizlerle Birlikte Daha Güçlüyüz...

AÇIKLAMALAR

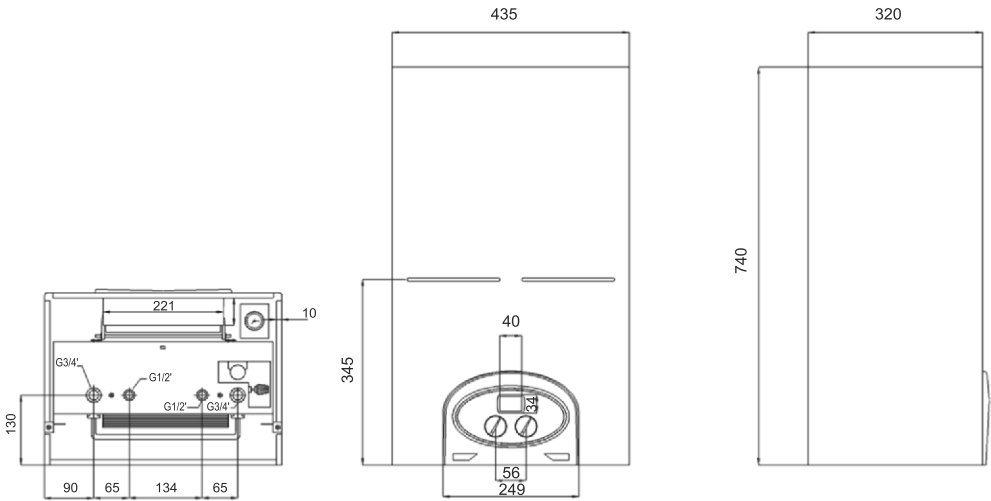
Kombi; kat kaloriferleri ısıtma devresi sayesinde cihaza bağlı radyatörler ile ısıtma ihtiyacını ve bünyesinde bulundurduğu sıcak su eşanjörü ile de sıcak su ihtiyacını tam olarak karşılar.

Kombinin montajı ve servis hizmetleri; halen geçerli olan standartlara ve açıklanacak talimatlara uygun olmalıdır. Hatalı montaj ve kullanım nedeniyle meydana gelecek hasarlardan firmamız sorumlu değildir.

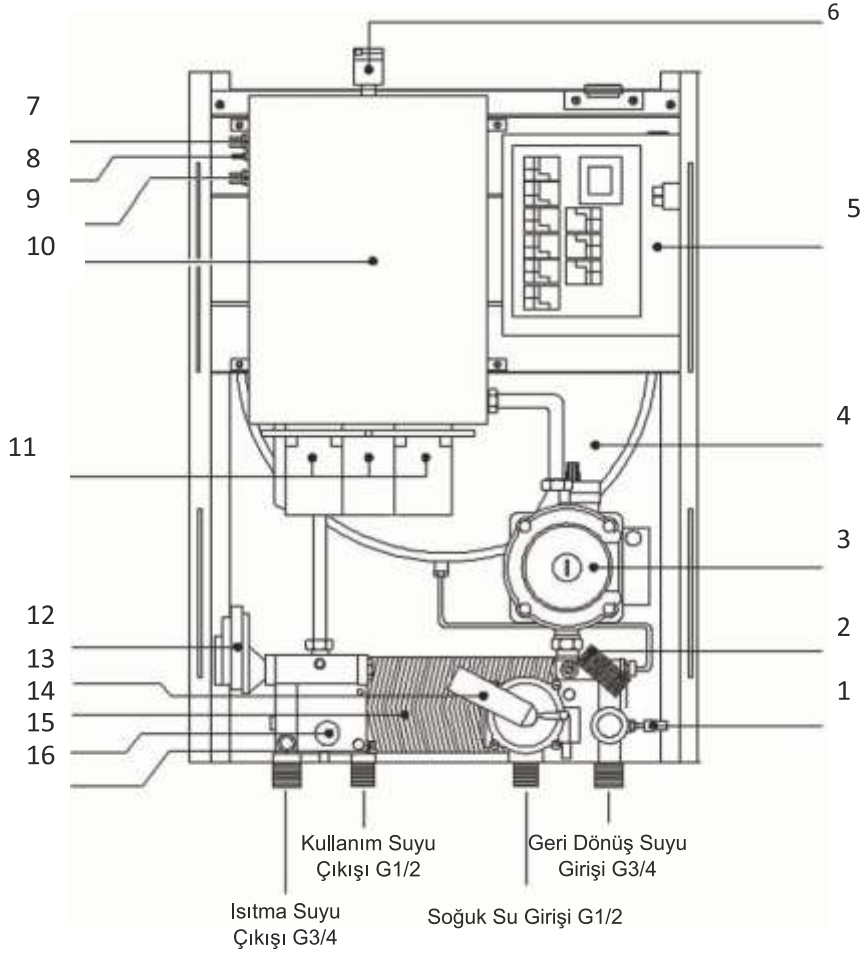
DİKKAT; Cihazın tek sorumlusu; Yetkili Servisler ve İmalatçı firmadır. Bunların dışında hiç kimseyi cihazın ayarlarıyla oynatmayınız.

CİHAZIN TANITIMI

CİHAZIN GENEL GÖRÜNTÜSÜ VE DIŞ BOYUTLARI



ELEKTRİKLİ KOMBİYİ OLUŞTURAN ELEMANLAR

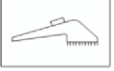


KUMANDA PANELİ



Cihazın çalışması için gerekli tüm fonksiyonlar kumanda paneli üzerindeki iki adet düğme vasıtasıyla yapılır. Yapılan ayarlar ve tüm fonksiyonlar DİJİTAL ekran üzerinden izlenebilmektedir. Ayrıca arıza bildirimleri belirli kodlarla ekran üzerinde görülebilir.

1-P1 ANAHTARI



Cihazın kullanım sıcak suyu ihtiyacı için kullanıldığı konumdur. İstenilen kullanım suyu sıcaklığı P1 anahtarı sağa doğru çevrilerek ayarlanır. Ayarlanan sıcaklık değeri yanıp sönerek ekranda görünür.



Kullanım suyu kapalı konumudur. Bu konumdayken sıcak su musluğu açılrsa bile kullanım sıcak suyu üretimi olmaz.



TEST

Sadece yetkili servisin cihaz ayarlarını yapmak için kullanabileceği konumdur. Kullanıcıların P1 anahtarını bu konuma getirmemeleri gerekmektedir.

2-P2 ANAHTARI

OFF-RESET: Cihazın fonksiyon olarak kapalı olduğu konumdur. Arıza olduğunda reset olarak kullanılır. Cihaz off konumundayken, donmaya ve sıkışmaya karşı emniyetleri devreindedir.



Kış konumu: Merkezi sistem ısıtma ve kullanım suyu ihtiyaçlarının karşılandığı konumdur. Merkezi sistem sıcaklık ayarı buradan yapılır. Ayarlanan sıcaklık derecesi ekrandan görülür. Öncelikli olarak kullanım suyu ihtiyacı karşılanır.



Yaz konumu: Cihazın sadece kullanım sıcak suyu ihtiyacı için kullanıldığı konumdur.

3 - DİJİTAL EKРАН

Çalışma ve arıza durumlarını ekranda beliren çeşitli ikaz kodları ile belirtir. Bu ikaz kodları şunlardır:

İKAZ KODU

H 1
H 2
H 3
H 4
H 5
H 6

AÇIKLAMA

Kalorifer Sensörü Hatası
Kullanım Suyu Sensörü Hatası
Kalorifer Devresi Düşük Su Basıncı Hatası
Yüksek Sıcaklık Ölçümü Hatası $\geq 95^{\circ}\text{C}$
Limit Termostat Hatası
Su Seviye Hatası

ELEKTRİK BAĞLANTISI VE KAÇAK AKIM RÖLESİ

- Cihazınız 380 V. 50 Hz. Alternatif akım ile çalışmaktadır.
- Cihazınıza besleme kablosu olarak 4x6 mm² TSE normlarına uygun kablo, yetkili elektrikçi tarafından çekilmelidir.

UYARI

- Cihazı; üzerindeki tesisatta bulunan hava alınmadan kesinlikle çalıştırmayınız.
- Cihazı kaçak akım rölesi takılmadan kesinlikle çalıştırmayınız.

ÖNEMLİ

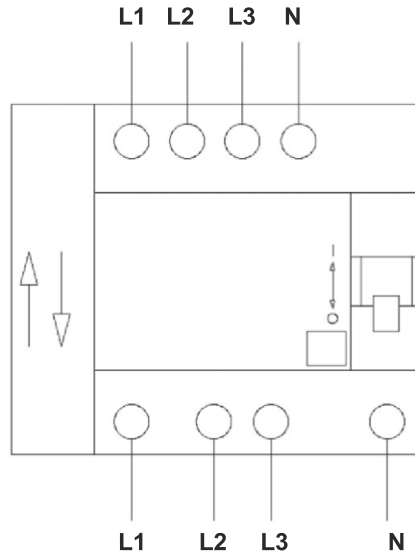
- Kurulum ve bağlantılar sadece yetkili bir elektrikçi tarafından yapılmalıdır.
- Yanlış bir bağlantıda cihazınız çalışmaz.

UYARI

Kombiyle ilgili herhangi bir bakım durumunda ana kaçak akım rölesi elektriğinin kesilmesi şarttır.

ÖNEMLİ: İyi bir topraklama yapmadan cihazı **kesinlikle** çalıştırmayınız.

Kaçak Akım Rölesi Bağlantı Şeması



MONTAJ

ELEKTRİK ile çalışan kombi kat kaloriferlerinin yetkili bayiler tarafından montajının yapılması ve yetkili servisler tarafından devreye alınması gerekir.

DİKKAT EDİLECEK HUSUSLAR

- Kombinin banyo gibi nemli ortamlara ve yağmur suyundan etkilenebilecek alanlara montajının **kesinlikle yapılmaması** gerekmektedir.
- Kombi cihazları kendisini taşıyabilecek sağlam duvarlara yere dik olarak monte edilmelidir.
- Yetkili servisin teknik bir arıza veya bakım anında cihaza müdahale edebilmesi için aşağıda belirtilen ölçülerde cihaz çevresinde boşluk bırakılmalıdır.
- Cihazın montajında cihaz ile birlikte verilen dübel, vida ve askı tertibatı kullanılmalıdır.
- Cihazın montajdan sonra sağlıklı çalışabilmesi için su terazisi ile düşey olarak düzgün bir şekilde montajının yapılması şarttır.

UYARI

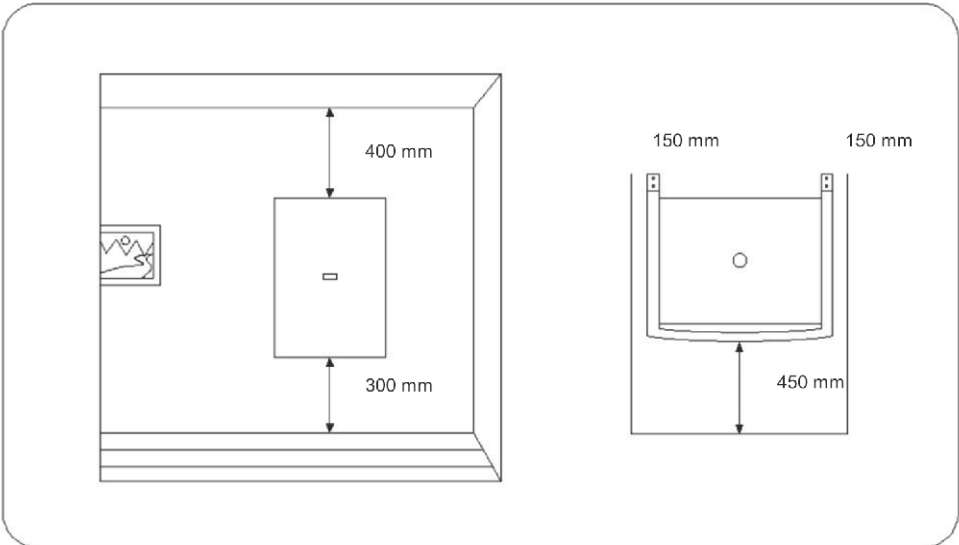
Kombiyle ilgili herhangi bir bakım durumunda ana kaçak akım rölesi elektriğinin kesilmesi **şarttır**.

ÖNEMLİ: İyi bir topraklama yapmadan cihazı **kesinlikle** çalıştırmayınız.

MONTAJDA BIRAKILACAK BOŞLUKLAR

Bir arıza meydana geldiğinde veya bakım yapılırken cihazın iç parçalarına rahatlıkla ulaşabilmek için **en az** aşağıda gösterilen boşluklar bırakılmalıdır.

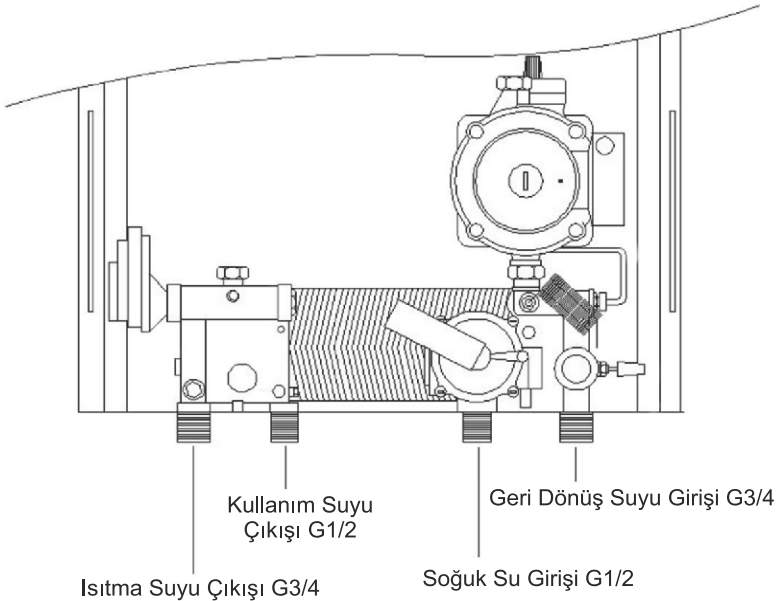
Önerilen bu boşluklar minimum ölçülerde olup duruma göre daha fazla boşluk bırakılabilir.



ISITMA VE SICAK SU DEVRESİ TESİSAT BAĞLANTILARI

- Sıcak su devresinde, soğuk su girişi tarafından şebeke basıncının 6 Bar'dan fazla **olmamasına** dikkat edilmelidir. Eğer şebeke basıncı 6 Bar'dan fazlaysa devreye muhakkak basınç regülatörü konulmalıdır. Sıcak su sisteminin çalışabilmesi için şebekedeki minimum basınç 0.8 Bar olmalıdır.
- Kalorifer ısıtma devresinde iyi bir sirkülasyon sağlamak için, tesisat boru çapları uygun seçilmeli, dirsek geçişlerinde çap daralmalarına izin **verilmemelidir**. Boru çapları seçiminde pompa basınç eğrisinden faydalanılarak pompa kapasitesinin üzerindeki boru dirençlerinden kaçınılması gerekmektedir.
- Kalorifer ısıtma devresinde aşırı basınç artımı olduğunda, sistemde emniyet sağlayan emniyet ventili devreye girerek fazla suyu tahliye eder.
- Kalorifer tesisatına radyatör termostatik vanaların takılması halinde tüm bağımsız bölümlerde ısı dengesinin sağlandığı durumda, termostatik vanaların hepsinin birden devreyi kapatması durumunda ısı eşanjöründe minimum sirkülasyonu sağlamak için, otomatik by-pas sistemi hemen devreye girerek cihazın emniyetini sağlar.

DİKKAT Kalorifer dönüş hattı 3/4" pislik tutucu, pislik tutucunun altına ve üstüne de 3/4" küresel vana takılması; ayrıca kullanım soğuk su girişine 1/2" pislik tutucu ve 1/2" küresel vana takılması zorunludur.



SİSTEME SU BASILMASI

- Kalorifer tesisatındaki ve radyatörlerdeki tüm purjörleri açınız.
- Cihazın üst noktasındaki otomatik hava tahliye cihazının açık olduğundan emin olunuz.
- Cihaz üzerindeki doldurma vanasını açarak sisteme su doldurmaya başlayınız.
- Bütün purjörlerden kabarcıksız su gelmeye başladıktan sonra purjörleri kapatınız.
- Sistemdeki kapalı devre basıncı 1.5 Bar seviyesine gelene kadar su basma işlemini sürdürüp daha sonra doldurma vanasını kapatınız.

Sisteme basılan suyun basıncını kombiye karşıdan bakıldığında sağ alt tarafında bulunan manometreden gözleyebilirsiniz.

DEVREYE ALMA

Cihazınızın verimli ve emniyetli çalışması ve de garanti şartlarının geçerli olabilmesi için **MUTLAKA TEKNİK SERVİSLERİMİZ** tarafından devreye alınması gerekmektedir.

A) DEVREYE ALMA ÖNCESİ YAPILMASI GEREKEN ÖN KONTROLLER

- 1- Sirkülasyon pompası üzerindeki otomatik purjör tapası gevşetilmelidir.
- 2- Kapalı devredeki basınç manometreden kontrol edilmelidir.
- 3- Havanın tüm sistemden atılabilmesi için pompa önündeki vida gevşetilerek çıkarılmalıdır. Bu sayede hem pompa milinin sıkışık olup olmadığı kontrol edilebilir hem de sıkışan hava varsa tahliye edilmiş olur.
- 4- Radyatörlerdeki purjörlerden de hava alınmalıdır.
- 5- Sıcak su musluğu açılarak sıcak su tesisatındaki hava tahliye edilmelidir.
- 6- Devredeki tüm vanaların açık olup olmadığı kontrol edilmelidir.

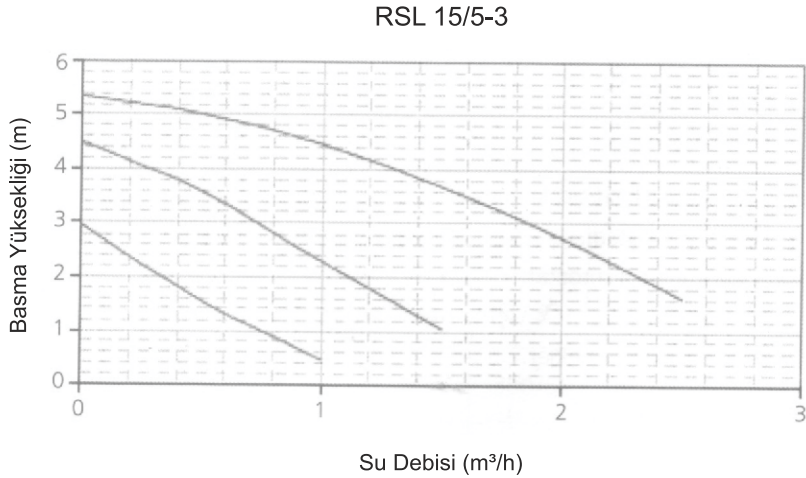
A) İLK ÇALIŞTIRMA İŞLEMİ

- 1- Kaçak akım rölesi şalterini açınız.
- 2- Cihazın altındaki soğuk su giriş vanasının açık olduğundan emin olunuz.
- 3- P2 anahtarını OFF konumundan istenilen konuma getirip su sıcaklığını ekrandaki termometre derecesini izleyerek istenilen sıcaklığa ayarlayınız.

Ayarlanan sıcaklık değerlerine göre cihaz çalışmaya başlayacaktır.

SİRKÜLASYON POMPASI BASINÇ EĞRİSİ

MAKTEK KOMBİ' de kullanılan sirkülasyon pompası 3 devirlidir. Tesisatın gerektirdiği duruma göre bu 3 devir seçeneği ile sirkülasyon ayarı yapmak mümkündür.

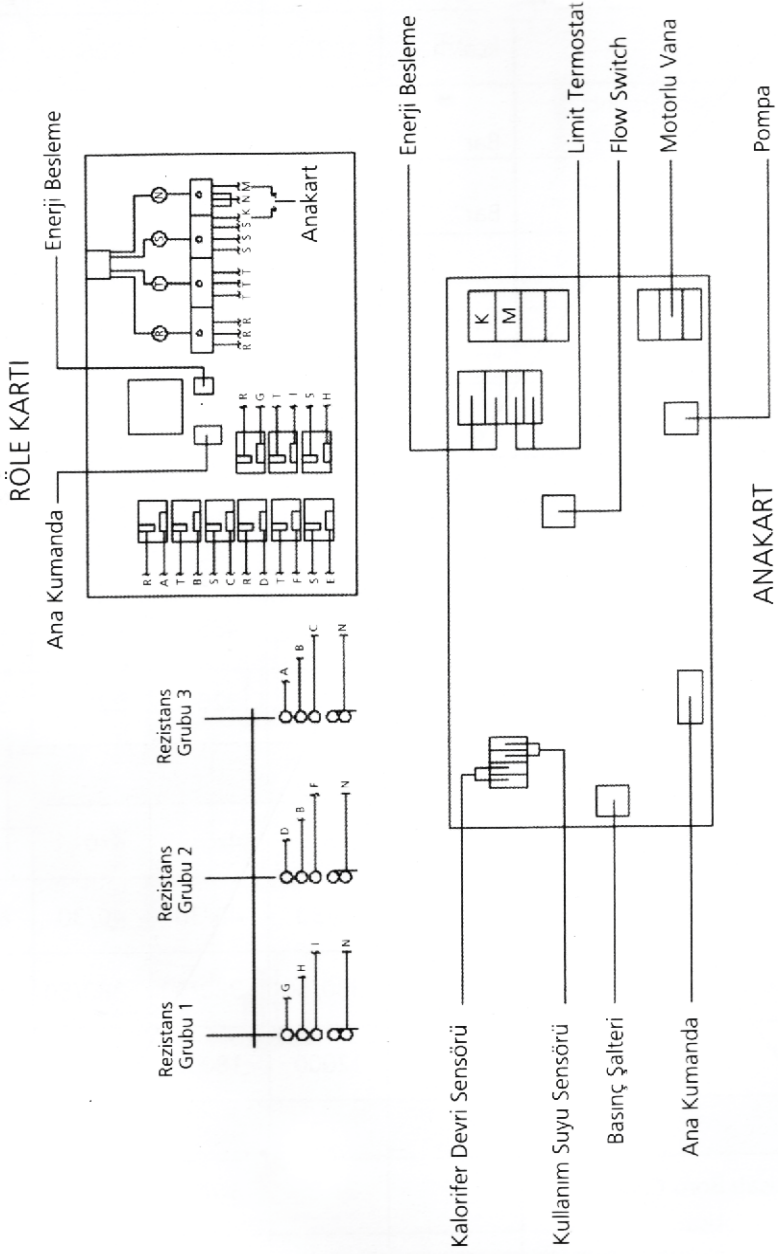


ELEKTRİKLİ KOMBİ TEKNİK ÖZELLİKLERİ

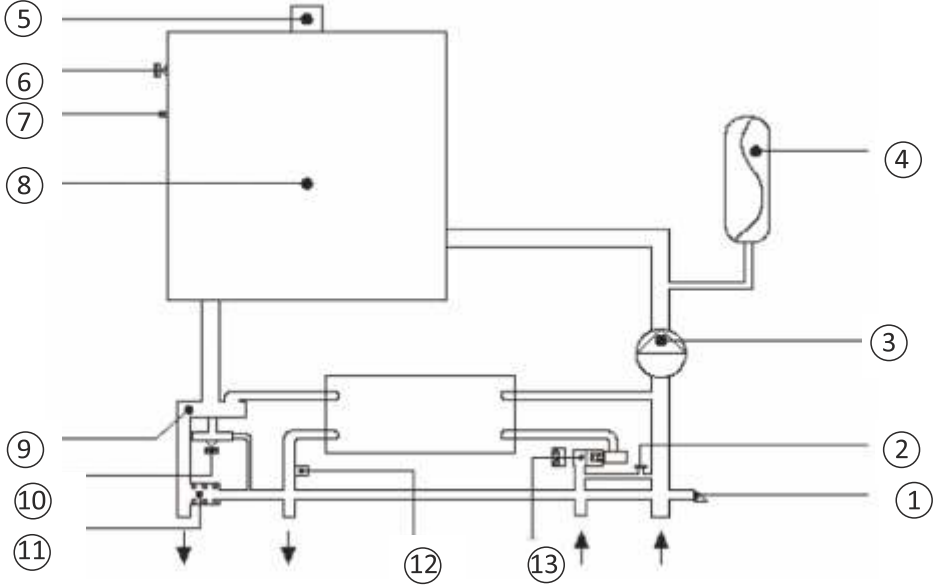
- Maktek Omega Kombi yakıt olarak tamamen elektrikle çalışmaktadır.
- Hiçbir kaza riski yoktur.
- % 99 Verimlilik ile çalışır.
- İssiz, kokusuz, deposuz ve bacasız bir ısıtma konforu sağlar.
- Sessiz çalışması ve baca gibi bağlantılarının olmaması nedeniyle istenilen her mekana kolaylıkla monte edilebilir.
- Minimize edilmiş boyutları ve dış tasarımı ile estetik bir görünüm sunar.
- Motorinden % 32, LPG' den % 25 tasarruf sağlar.
- Ayarlanan değerde sabit sıcaklıkta kullanım sıcak suyu alabilme imkanı.
- Kalorifer sisteminin süratle rejime girip konutu ısıtabilmesi.
- 3 bar emniyet ventili ile yüksek basınçlara karşı koruma.
- Otomatik hava purjörü
- Manometre
- 3 kademeli sirkülasyon pompası.
- 1 bar ayarlı emniyet anahtarı (susuz çalışmaya karşı koruma).
- Kaçak akım rölesi
- Otomatik by-pass.
- Oda sıcaklığına göre modülasyon (oda termostadı opsiyonel)
- Radyo kontrollü uzaktan kumanda sistemi
- Radyo kontrollü uzaktan kumanda sayesinde istenilen sıcaklarda gece ve gündüz zaman saati programları
- NTC sistemi ile elektrpnik su sıcaklığı kontrolü.
- Elektronik ısı ayar termostadı.
- Aşırı ısınmaya karşı limit termostat.
- Pompa sıkışmasını önlemek için her 24 saatte bir çalıştırma özelliği.
- 12/18/24 ve 35 KW lık seçenekler.

| >> KAPASİTE | | | | | | | | | | | | |
|--|------------------------|----------|----------|----------|----------|----------|----------|----------|----------|--|--|--|
| Isı gücü | KW | 10 | 12 | 18 | 24 | 30 | 32 | 36 | 40 | | | |
| Kapasite | kcal/h | 8600 | 10320 | 15480 | 20640 | 25800 | 27520 | 30960 | 34400 | | | |
| Maksimum çalışma basıncı (ısıtma devresi) | Bar | 3 | 3 | 3 | 3 | 3 | 3 | 3 | 3 | | | |
| Maksimum çalışma basıncı (sıcak su devresi) | Bar | 8 | 8 | 8 | 8 | 8 | 8 | 8 | 8 | | | |
| Isıtma devresi sıcaklık ayar aralığı (min-max) | °C | 30-85 | 30-85 | 30-85 | 30-85 | 30-85 | 30-85 | 30-85 | 30-85 | | | |
| Sıcak su devresi sıcaklık ayar aralığı (min-max) | °C | 30-60 | 30-60 | 30-60 | 30-60 | 30-60 | 30-60 | 30-60 | 30-60 | | | |
| Sıcak su kapasitesi | lt/dk | 9 | 9 | 9 | 11 | 13 | 13 | 15 | 15 | | | |
| >> | | | | | | | | | | | | |
| Yükseklik | mm | 740 | 740 | 740 | 740 | 740 | 740 | 740 | 740 | | | |
| Genişlik | mm | 435 | 435 | 435 | 435 | 435 | 435 | 435 | 435 | | | |
| Derinlik | mm | 320 | 320 | 320 | 320 | 320 | 320 | 320 | 320 | | | |
| >> ELEKTRİKSEL ÖZELLİKLER | | | | | | | | | | | | |
| Elektrik bağlantı kablosu | Unit / mm ² | 2x10 | 4x4 | 4x6 | 4x6 | 4x10 | 4x10 | 4x10 | 4x10 | | | |
| Kısa devre rölesi | A / mA | 63 / 30 | 40 / 30 | 40 / 30 | 40 / 30 | 63 / 30 | 63 / 30 | 63 / 30 | 63 / 30 | | | |
| Voltaj / Frekans | V~ / Hz | 230 / 50 | 380 / 50 | 380 / 50 | 380 / 50 | 380 / 50 | 380 / 50 | 380 / 50 | 380 / 50 | | | |
| Amper | A | 43 | 18 | 27 | 36 | 46 | 48 | 54 | 61 | | | |
| Güç | W | 10032 | 12098 | 18098 | 24098 | 30098 | 32098 | 36098 | 40098 | | | |
| >> KURULUM | | | | | | | | | | | | |
| Isıtma tesisatı boru çapı | | 3/4" | 3/4" | 3/4" | 3/4" | 3/4" | 3/4" | 3/4" | 3/4" | | | |
| Sıcaksu tesisatı boru çapı | | 1/2" | 1/2" | 1/2" | 1/2" | 1/2" | 1/2" | 1/2" | 1/2" | | | |

ELEKTRİK BAĞLANTI ŞEMASI



HİDROLİK ŞEMASI



1 - EMNİYET VALFİ

2- TESİSAT DOLDUMA VALFİ

3- SİRKÜLASYON POMPASI

4- GENLEŞME DEPOSU

5- OTOMATİK HAVA TAHLİYE CİHAZI

6- LİMİT TERMOSTAT

7- KALORİFER DEVRESİ SENSÖRÜ

8- KAZAN GÖVDESİ

9- ÜÇ YOLLU MOTORLU VANA

10- BASINÇ EMNİYET ŞALTERİ

11- OTOMATİK BAYPAS

12- KULLANIM SUYU SENSÖRÜ

13- SOĞUK SU GİRİŞİ FLOWSWİTCH

CİHAZIN EMNİYET SİSTEMLERİ

MAKTEK KOMBİ; SİZ DEĞERLİ KULLANICILARININ EMNİYETLİ VE KONFORLU BİR YAŞAM SÜRMESİ İÇİN GEREKEN HER TÜRLÜ EMNİYET SİSTEMİNE SAHİPTİR.

GÜVENLE KULLANINIZ...

1. KAÇAK AKIM

Meydana gelebilecek herhangi bir akım kaçağı durumunda kaçak akım rölesi, sistemi anında devre dışı bırakarak insan sağlığı için tehlike oluşturabilecek durumları ortadan kaldırır.

2. SU SEVİYE HATASI (H 06)

Cihazın ekranında **H06** görüldüğünde cihaz üzerindeki hava tahliye vanasından cihazın havası tamamen alınmalıdır.Hava alındıktan sonra su basıncı düşerse ekranda **H03** uyarısı görülür. Bu durumda doldurma vanasından su ilavesi yapılmalıdır.

3. DÜŞÜK SU BASINCI

Isıtma devresinde basınç 0.7 Bar' ın altındaysa cihaz **devreye girmez** ve **dijital** ekran üzerinde **H3** ikaz kodu görünür.

Böylece susuz çalışmadan dolayı cihazın zarar görmesi önlenmiş olur.

Yapılması Gereken: Doldurma vanası yardımıyla, kalorifer devresi basıncı istenilen seviyeye getirilir. Sisteme basılan suyun basıncı manometre üzerinden gözlemlenebilir.

4. AŞIRI ISINMA LİMİT TERMOSTAT

Kalorifer devresindeki suyun sıcaklığı 95°C' nin üzerinde ise sistem enerjisi kart tarafından kesilir ve dijital ekranda **H5** ikaz kodu görülür.

Yapılması Gereken: Kalorifer devresindeki su sıcaklığı 60°C' ye düştüğünde cihazınız tekrar çalışacaktır. Bu hata arka arkaya 2 kez tekrar ederse **yetkili servise haber veriniz.**

5.DONMAYA KARŞI ÖNLEM

Kalorifer devresindeki su sıcaklığı 5°C' nin altına düşerse otomatik olarak rezistansları çalıştıran bir emniyet sistemi vardır. Su sıcaklığı 40°C' ye ulaştığında rezistansların çalışması durur. Bu sistemin çalışabilmesi için cihazın bağlı olduğu ana şalter **açık olmalı** ve ayrıca kalorifer ve sıcak su sıcaklık seçici anahtarları **min. ayarında olmalıdır.**

6. Sıcaklık su kullanma devresindeki sensör arızasında, **dijital** ekran üzerinde **H2** ikaz kodu görülür.

7. Kalorifer devresindeki sensörün arızalanması durumunda, **dijital** ekran üzerinde **H1** ikaz kodu görülür.

8. Kalorifer devresinde aşırı basınç artışı olduğunda suyu boşaltacak 3 Bar emniyet ventili bulunmaktadır.

8. POMPA KİTLENMESİNE KARŞI ÖNLEM

Kombi OFF konumundayken pompa 24 saatte bir kitlenme ve sıkışma durumuna karşı kontrol kartı tarafından belli bir süre çalıştırılır.

9. MOTORLU VANA EMNİYETİ

Kombi OFF konumundayken 3 yollu motorlu vana 24 saatte bir kitlenme durumuna karşı kontrol kartı tarafından belli bir süre çalıştırılır. Motorlu vana konum değiştirdikten belli bir süre sonra eski konumuna geri döner.

10. Eğer her radyatörde termostatik vana var ise; takılmış olan vanaların hepsi birden kapandığı zaman dahi ısı esanjöründen gerekli olan minimum su debisinin geçmesini sağlamak için bir otomatik by-pass vardır.

BAKIM

Yılda bir kez aşağıdaki kontrolleri yapmanızı öneririz:

- 1- Su devresindeki kaçakları kontrol edin ve gerekirse contaları değiştirerek sızdırmazlığı sağlayın.
- 2- Cihazın genel durumunu gözle kontrol edin.
- 3- Kalorifer tesisatı emniyet sisteminin tam çalıştığını kontrol edin. Limit ve emniyet termostatlarını suni olarak ısıtıp görev yaptıklarını kontrol edin.
- 4- Cihazın elektrik şebeke bağlantısını kontrol edin.
- 5- Rezistansların çalışıp çalışmadığını gerekli ölçü aletiyle kontrol edin.
- 6- Sıcak kullanma suyu üretim randımanını debi ve sıcaklık olarak kontrol edin.
- 7- Cihazın genel çalışmasını kontrol edin.

ÖNEMLİ: Özellikle kış aylarında 0°C' nin altındaki sıcaklık değerlerinde don olayı riski söz konusu olduğundan cihazın elektrik bağlantısı bu dönemlerde kesilecek olursa sistem suyunun boşaltılması gerekmektedir.

DİKKAT

Kombiyle ilgili herhangi bir bakım durumunda ana kaçak akım rölesi elektriğinin kesilmesi **sarttır.**

GARANTİ ŞARTLARI

Bu garanti cihazın ilk çalıştırıldığı tarihten itibaren **3 yıl** süre ile geçerlidir. Bu garantinin geçerli olabilmesi için ilk çalıştırma ve ara periyodik bakımlarının muhakkak yetkili servisler tarafından yapılması gerekmektedir.

DİKKAT : Cihaz montaj yerinin seçiminde mevcut yasal yönetmelik ve kuralların aynen uygulanması gerekmektedir. Bunlara uyulmamasından doğan her türlü olumsuz koşullardan üretici firma sorumlu tutulamaz.

Cihazınızın garantisi aşağıdaki durumlarda geçersizdir.

- 1- Hatalı tesisat montajı, hatalı elektrik şebekesine bağlantı
- 2- Cihazın nemli veya soğuk suyla temas halindeki ortamlara montajından doğan zararlar.
- 3- Orjinal olmayan ve üretici firmaca kabul görülmeyen parçaların cihaza montajı
- 4- Cihazın bulunduğu ortamdaki aşırı ısı ve donmadan dolayı ortaya çıkan zararlar
- 5- Uygunsuz ortamlarda depolamadan doğan zararlar
- 6- Nakliye esnasında zarar gören cihazlara ait parçalar
- 7- Sıcak su devresinde aşırı kireçli su kullanılmasından doğan zararlar (İdeal su sertliği 15 - 20 Fransız sertliği olmalıdır.)
- 8- Maktek yetkili servisi haricindeki kişilerce yapılan ilk çalıştırma ve müdahaleler
- 9- İlgili yönetmelik ve kurallara uygun olmayan montaj ve bakımlardan dolayı ortaya çıkan zararlar
- 10- Cihazın tasarlanmış olduğu sistemin dışında oluşan uygunsuz kullanımlar
- 11- Sergilemek amacıyla uzun süre uygun olmayan şartlarda bulundurulmuş cihazlar
- 12- İlk çalıştırma sonrasında yetkili servis tarafından düzenlenen ve kullanıcıda bulunması gereken evrakların bulunmaması
- 13- Seri numarası değiştirilmiş ve zarar görmüş cihazlar
- 14- 0°C' nin altındaki sıcaklık değerlerinde don olayı riski söz konusu olduğundan cihazın elektrik bağlantısı bu dönemlerde kesilecek olursa sistem suyunun boşaltılması gerekmektedir. Aksi takdirde meydana gelebilecek hasarlar garanti kapsamı dışındadır.

KOMBİ YETKİLİ SERVİSLER

◆ AFYON

DEKOR ISI
İLHAN ÇETE
Cumhuriyet Mah. H.Öğdüm Cd.
No.43
Cep Tel: 0 541 291 72 11

◆ ANKARA / MAMAK

NİKSAR TEKNİK
SIRRI ARSLAN
Tıp Fakültesi Cd. Şehit Osman Sk.
No.24/A
Tel: 0 312 362 29 29
Cep Tel: 0 533 247 77 41

◆ AMASYA / GÜMÜŞHACIKÖY

SELAHATTİN DOĞAN
Hacı Yahya Mh. Kemalpaşa Cd. No: 14
Tel: 0 358 717 24 68
Cep Tel: 0 505 342 98 34

◆ ANTALYA

ÖZÇELİK EKOTEK ISITMA
EKREM YAKUT
Meydan Kavağı Mh. Avni Dolunay Cd.
Musa Kaya Sitesi A Blok No.64/2
Tel: 0 242 312 41 96
Cep Tel: 0 532 602 82 84

◆ ANTALYA / ALANYA

KARDEŞLER EV CİHAZLARI
TURGUT YENİACUN
Cep Tel: 0 535 245 25 30

◆ AYDIN

NADİR TEKNİK
NADİR AYDOĞDU
Kurtuluş Mh. 2022 Sk. No: 37/A
Tel: 0 256 213 90 71
Cep Tel: 0 532 791 47 38

◆ AYDIN / KUŞADASI

KARDEŞLER SİHHİ TESİSAT
SALİH AHİLLİLİ
Camikebir Mh. M.Baysal Sk. No: 21/A
Tel: 0 256 614 85 37
Cep Tel: 0 532 246 98 79

◆ BALIKESİR / AYVALIK

EGESER
MEHMET CAN
Atatürk Cd. No.101
Tel: 0 266 312 49 25
Cep Tel: 0 532 411 71 34

◆ BALIKESİR / BANDIRMA

MİRAY TEKNİK
UĞUR DAĞLAR
Haydar Çavuş Mh. 29. Sk. No.5/1
Tel: 0 266 713 36 94
Cep Tel: 0 532 687 36 93

◆ BALIKESİR / EDREMIT

ALTIN TEKNİK
TUNCAY ALTIN
Cami Vasat Mh. 6. Sk. No.10
Tel: 0 266 373 03 22
Cep Tel: 0 532 233 12 56

◆ BALIKESİR / MERKEZ

ÇETİN TEKNİK
SALİH ÇETİN
Ege Mh. Cüceler Sok. No.11
Tel: 0 266 241 04 33
Cep Tel: 0 537 744 73 53

◆ BARTIN

ÖZDEMİR SİHHİ TESİSAT
SİNAN ÖZDEMİR
Kartepe Mh. Asmaköprü Cd.
Aşağı Konak No: 54
Cep Tel: 0 541 396 91 27

◆ BOLU

EFEÖĞLU BEYAZ EŞYA
ZEKİ EFEÖĞLU
İhsaniye Mh. Akkanat Sk. No: 27
Tel: 0 374 215 35 35
Cep Tel: 0 536 463 44 08

◆ BURSA / OSMANGAZI

HAKAN SOĞUTMA
HAKAN ZİYA
Hoca Hasan Mh. Kanarbaşı Sk. No: 44/A
Tel: 0 224 223 51 14
Cep Tel: 0 530 434 53 00

◆ BURSA / YILDIRIM

HÜNERLİ TEKNİK
MİKAIL ÖZDEMİR
Yunus Emre Mh. Kazım Karabekir Cd.
Karaburun Sk. No.5
Tel: 0 224 361 43 42
Cep Tel: 0 535 829 20 67

◆ ÇANAKKALE

AŞ ELEKTRİK
HAYATİ AFAT
Asafpaşa Cd. No.54
Tel: 0 286 217 31 18
Cep Tel: 0 542 412 43 56

◆ DENİZLİ

MEGA TEKNİK
CEMİL DEMİR
Gültepe Mh. 4561 Sk. No.12
Gümüşler
Tel: 0 258 265 56 99
Cep Tel: 0 532 331 71 54

♦ **DİYARBAKIR / BATMAN**

AS TEKNİK
SADIK ÖZTAŞ
Urfa Yolu Peyas Mh. 206 Sk.
No: 12/E Kayapınar
Tel: 0 412 251 51 59
Cep Tel: 0 536 977 51 37

♦ **EDİRNE**

ERSOY ELEKTRİK
HARUN ERSOY
Şükürpaşa Mh. Bahriye Üçok Cd.
Örnek Sitesi A Blok Altı No.2
Tel: 0 284 214 80 85
Cep Tel: 0 533 611 73 78

♦ **ELAZIĞ**

TUNCER TEKNİK
SADULLAH TUNCER
Sanayi Mh. Fatih Sultan Mehmet Blv.
No: 82/A
Tel: 0 424 224 37 47
Cep Tel: 0 539 303 25 90

♦ **ESKİŞEHİR**

AKAR TESİSAT
AHMET DEMİRKOPARAN
Akarbaşı Mh. Seyit Gazi Cd. No.2/B
Tel: 0 222 233 77 76
Cep Tel: 0 532 322 09 51

♦ **GİRESUN**

GÜNEŞ TEKNİK
BÜLENT KARAAHMETOĞLU
Hacısiyam Mh. Fatih Cd. No: 57
Karaahmetoğlu Pasajı
Tel: 0 454 216 60 96
Cep Tel: 0 533 452 96 58

♦ **HAKKARİ / ŞIRNAK**

MERT ELEKTRİK
MEHMET ERİK
Cumhuriyet Cd. Ertuğ Çiğdem No:22
Tel: 0 438 211 90 91
Cep Tel: 0 555 661 19 35

♦ **HATAY / ANTAKYA**

ELA TEKNİK
KAAN KARADEMİR
Cebail Mh. 1. Bahçeli Sk. No: 18/B
Tel: 0 326 216 79 79
Cep Tel: 0 532 500 48 07

♦ **ISPARTA**

VOLKAN İSİTMA SOĞUTMA
VOLKAN TAŞBAŞ
Piri Mehmet Mh. 1714 Sk. No:14
Tel: 0 246 218 23 82
Cep Tel: 0 535 501 21 21

♦ **İSTANBUL / B. PAŞA**

GÜRSOY TEKNİK
HÜSEYİN KOYUN
Akşemsettin Mh. Alperen Cd.
No.114 Alibeyköy
Tel: 0 212 578 03 74
Cep Tel: 0 535 733 89 13

♦ **İSTANBUL / BAYRAMPAŞA**

ADA TEKNİK
İSMAİL KOYUN
Muratpaşa Mh. Cicoz Yolu Cd.
Ergene Sk. No: 2/C
Tel: 0 212 625 30 90
Cep Tel: 0 555 984 03 14

♦ **İSTANBUL / B. ÇEKMECE**

ÇAĞDAŞ TESİSAT
MEHMET ALİ YÜCEER
İnönü Cd. No.69 Mimarşinan
Tel: 0 212 881 56 79
Cep Tel: 0 532 502 07 19

♦ **İSTANBUL / BAĞCILAR**

AKSA İSİTMA
MUSTAFA SOYÖZ
Demirkapı Mh. İnönü Cd.
2. Sok. No.37-A
Tel: 0 212 445 19 15
Cep Tel: 0 532 365 35 26

♦ **İSTANBUL / PENDİK**

DENİZ TEKNİK
DENİZ ILGAZ
Velibaba Mh. Fatih Cd. No.38/A
Tel: 0 216 307 76 58
Cep Tel: 0 535 211 82 93

♦ **İSTANBUL / ÜMRANİYE**

MEGATEK DOĞALGAZ
HÜSEYİN AKDOĞAN
Namık Kemal Mh. Talatpaşa Cd.
Dalğış Sk. No.22
Tel: 0 216 344 90 94
Cep Tel: 0 549 428 18 18

♦ **İSTANBUL / YENİBOSNA**

ÇABA SERVİS
HAMZA SARIKAYA
Yıldırım Beyazıt Mh. Erenler Sk.
No.16/1
Tel: 0 212 551 09 01
Cep Tel: 0 535 566 44 44

♦ **İZMİR / BUCA**

DÖNERTAŞ TİCARET
SERKAN İŞİK
Barış Mh. 366/2 Sk. No.45/A
Cep Tel: 0 554 470 37 06
0 532 663 73 11

♦ **İZMİR / BORNOVA**
FER HAVALANDIRMA
İLKAY KURTBOĞAN
273/2 Sk. No.2 Özkanlar
Tel: 0 232 347 34 65
Cep Tel: 0 533 611 63 45

♦ **İZMİR / ÇEŞME**
MUSTAFA KÜPELİ
Menderes Mh. Y.Haraççı Çarşısı No: 6/B
Tel: 0 232 716 09 46
Cep Tel: 0 542 762 58 45

♦ **İZMİR / ÇEŞME**
DORUK TESİSAT
SÜLEYMAN KAYA
Menderes Mh. Yusuf Haraççı İş Merkezi
No.20 Alaçatı
Tel: 0 232 716 05 44
Cep Tel: 0 535 716 47 37

♦ **İZMİR / ÇEŞME**
YAVUZ ISITMA
SÜLEYMAN KAYA
Menderes Mh. Yusuf Haraççı Çarşısı
No: 20 Alaçatı
Tel: 0 232 716 05 44
Cep Tel: 0 535 716 47 37

♦ **İZMİR / ÇİĞLİ**
CAN ISI
YÜCEL ERDOĞAN
6006 Sk. No.5/B Nergis
Tel: 0 232 364 41 14
Cep Tel: 0 542 232 83 34

♦ **İZMİR / GAZİEMİR**
ÖZCANLAR TEKNİK
İSMAIL ÖZCAN
97. Sk. No.7/B Irmak Mh.
Tel: 0 232 251 95 89
Cep Tel: 0 532 621 86 74

♦ **İZMİR / GÜZELBAHÇE**
KARULE TİC.
AYDOĞAN KARULE
Mithatpaşa Cd. No.335
Tel: 0 232 234 17 16
Cep Tel: 0 543 745 54 00

♦ **İZMİR / KONAK**
MEVSİM TİCARET
HALUK ÜNVERDİ
456 Sk. No: 122 Üçyol
Tel: 0 232 250 32 72
Cep Tel: 0 543 673 48 17

♦ **İZMİR / KARŞIYAKA**
TOPÇAM TEKNİK
İNAN YILDIRIM
1735 Sk. No.73/B
Tel: 0 232 368 37 04
Cep Tel: 0 530 383 45 47

♦ **İZMİR / KARABAĞLAR**
DETAY TEKNİK
AHMET ÖZDEŞ
Bahar Mh. Saim Çıkrıkçı Cd.
No: 25/B
Tel: 0 232 250 29 86
Cep Tel: 0 542 474 62 68

♦ **İZMİR / MENEMEN / FOÇA / ALİAĞA**
GÜNERİ TEKNİK
FİKRET GÜNERİ
Esat Paşa Mh. Şehit Aktuğ Cd. No.14
Tel: 0 232 831 44 14
Cep Tel: 0 537 618 33 44

♦ **İZMİR / SEFERİHİSAR**
BERK KARDEŞLER
YUNUS BERK
Hıdırlık Mh. 65 Sk. No: 17/B
Tel: 0 232 234 75 10
Cep Tel: 0 532 522 19 55

♦ **İZMİR / SEFERİHİSAR**
ERÇİ İNŞ. LTD. ŞTİ.
BİROL ULLUS
Cami Kebir Mh. Hükümet Cd.
No.57/1
Tel: 0 232 743 24 63
Cep Tel: 0 544 778 34 87

♦ **İZMİR / TORBALI / TİRE**
GÜVEN-İŞ
NURİ HÜSMAN
Tepe Köy Mh. Gümüşpala Cd. No.34/A
Tel: 0 224 856 18 10
Cep Tel: 0 536 514 45 70

♦ **İZMİR / URLA**
YAŞAM ISI
VEDAT TOPAL
Yaka Mh. Erdoğan Ker Cd. No.77/2
Tel: 0 232 754 67 08
Cep Tel: 0 532 401 53 36

♦ **KAHRAMANMARAŞ / ELBİSTAN**
ÖZDEMİR ELEKTRİK
TURABİ ÖZDEMİR
Kümbet Mh. Hacı Esat Efendi Cd. No: 28
Tel: 0 344 413 13 65
Cep Tel: 0 544 289 51 92

♦ **KASTAMONU**
KMS SATIŞ SONRASI HİZMETLER
KAMİL TANJU ALTAN
İsmail Bey Mh. İnebolu Cd.
No.51
Tel: 0 366 214 26 96

♦ **KAYSERİ**
ERCİYES SOĞUTMA
MUSTAFA KOÇER
Yeni Mh. Hülya Cd. No: 10/A Kocasinan
Cep Tel: 0 532 252 70 66

♦ **KIRIKKALE**
ARSLAN SOĞUTMA İKLİMLENDİRME
KADİR ARSLAN
Ovacık Mh. Hürriyet Cd. No: 86/A
Tel: 0 318 218 02 03
Cep Tel: 0 554 620 26 34

♦ **KONYA / CUMRA**
Dağ ISI
YASİN DAĞ
Devri Cedit Battalaziz Sk. No: 7/D
Selçuklu
Tel: 0 332 350 83 82
Cep Tel: 0 532 242 44 63

♦ **MALATYA**
HAKAN TEKNİK
HAKAN ELVERMEZ
Hasan Varol Mh. 7. Sk. No.24
Tel: 0 422 221 05 05
Cep Tel: 0 535 850 82 33

♦ **MANİSA**
EKOL ISITMA
METİN BULDUK
Mimar Sinan Mh. Erler Cd. No.28/A
Tel: 0 236 238 48 93
Cep Tel: 0 535 854 22 68

♦ **MANİSA / AKHİSAR**
İÇMEZ SİHHİ TES.
EROL İÇMEZ
Ragıp Bey Mh. 18 Sk. No.35/A
Tel: 0 236 413 54 63
Cep Tel: 0 538 383 26 70

♦ **MANİSA / ALAŞEHİR**
BARIŞ SOĞUTMA
BARIŞ HARMAN
5 Eylül Mh. Riddiilhak Cd. No.86/A
Tel: 0 236 654 32 75
Cep Tel: 0 532 607 09 14

♦ **MANİSA / SARIGÖL**
ERCAN TEKNİK
ERCAN DEMİR
Siteler Mh. Güvercin Sk. No.27
Tel: 0 236 867 29 62
Cep Tel: 0 535 515 84 85

♦ **MARDİN / KIZILTEPE**
İBRAHİMOĞLU ISITMA SOĞUTMA
RECEP BOĞA
Şanlıurfa Cd. Mobil İş Hanı
Tel: 0 482 312 55 99
Cep Tel: 0 533 921 22 00

♦ **MUĞLA / BODRUM**
ALTES ISI
HAYRULLAH ALTINTAŞ
Derviş Görgün Cd. No.4/A
Tel: 0 252 316 22 46
Cep Tel: 0 542 577 53 76

♦ **MUĞLA / FETHİYE**
AK TESİSAT
ÖMER KIRKIK
Taşkaya Mh. Baha Şıkman Cd.
Şehir Mezarlığı Karşısı
Tel: 0 252 612 91 37
Cep Tel: 0 532 465 31 87

♦ **MUĞLA / MARMARİS**
YAMAN SOĞUTMA
MUSTAFA ADIYAMAN
Kemeraltı Mh. 64. Sk. No.10/B
Tel: 0 252 413 01 09
Cep Tel: 0 532 566 53 23

♦ **MUĞLA / MERKEZ**
AKIM ELEKTRİK
İLKAY DEMİRTAŞ
Şeyh Mh. General Mustafa Muğlalı
Cd. No.20
Tel: 0 252 214 72 15
Cep Tel: 0 532 236 94 79

♦ **NEVŞEHİR**
YILMAZ TEKNİK
EŞAT YILMAZ
Emek Mh. Nar Yolu
Eski Üzüm Pazarı No.12/A
Tel: 0 384 214 16 94
Cep Tel: 0 507 275 14 58

♦ **NİĞDE**
BİREL LTD. ŞTİ.
ERDAL EROL
Cumhuriyet Blv. İltekinler Sitesi Altı
No.5
Tel: 0 388 212 06 62
Cep Tel: 0 533 352 41 16

♦ **ORDU**
UĞUR SOĞUTMA
ERSİN UĞUR
Subaşı Mh. 473 Sk. No: 18/A
Tel: 0 452 214 61 57
Cep Tel: 0 530 883 34 78

♦ **ORDU / FATSA**
ERDEM ELEKTRİK
METİN TOPAL
Dumlupınar Mh. Reşadiye Cd. No: 83/A
Tel: 0 452 423 34 48
Cep Tel: 0 542 798 24 88

♦ **ORDU / ÜNYE**

BARAN BOBİNAJ
HÜSEYİN BARAN
Kaledere Mh. D.Sahil Yolu Belediye Sinema
No: 371/K
Cep Tel: 0 532 494 96 72

♦ **RİZE**

AKMANLAR TEKNİK
Cumhuriyet Cd. Güvercin Sk.
No.11/B
Cep Tel: 0 507 250 12 31

♦ **SAMSUN**

ELMAK İSİTMA SİST.
BURKAY OCAK
Çiftlik Mh. İsmetpaşa Cd. No.55
Tel: 0 362 233 31 89
Cep Tel: 0 542 213 47 94

♦ **SAMSUN**

GÜVEN TEKNİK
CEMAL TIRYAKİ
Çiftlik Mh. Mete Sk. No: 32/A
Tel: 0 362 234 38 58
Cep Tel: 0 532 387 46 71

♦ **SİNOP / AYANCIK**

İBRAHİM ADITI TEKNİK TESİSAT
İBRAHİM ADITI
Köprübaşı Cd. No.100/A
Tel: 0 368 613 37 35
Cep Tel: 0 546 652 32 95

♦ **ŞANLIURFA**

ŞANSU LTD. ŞTİ.
KEMAL TAŞ
Yenişehir Kavşağı Melik Gazi Apt.
No.114
Tel: 0 414 315 40 35
Cep Tel: 0 532 442 62 94

♦ **ŞANLIURFA**

ELSAN BOBİNAJ
M.NURETTİN GÜLER
Cumhuriyet Cd. 1.Tayfun Sk. No: 3
Tel: 0 414 313 02 62
Cep Tel: 0 532 651 50 22

♦ **TEKİRDAĞ / ÇORLU**

MOR ALEV İSİ SİST.
ÜMİT GÖZÜKARA
Reşadiye Mh. Şinasi Kurşun Cd.
8 Sk. No.4
Tel: 0 282 652 74 89
Cep Tel: 0 532 731 90 44

♦ **TOKAT**

ALAYBAY İSİ TEKNİK
KADİR ALAYBAY
Yeşiltırmak Mh. Çağgözü Cd. 1. Sk.
Deniz Apt. No.15
Tel: 0 356 213 14 56
Cep Tel: 0 535 949 98 13

♦ **TRABZON**

ÖZGÜR SOĞUTMA
MEHMET KÜÇÜKOSMANOĞLU
Ortahisar Mh. Refik Cesur Cd.
No.63
Tel: 0 462 322 34 85
Cep Tel: 0 533 779 04 88

♦ **UŞAK**

ELKOM
İLHAN BULUT
Ünalın Mh. 3 Nisan Sk. No.5
Tel: 0 276 224 77 79
Cep Tel: 0 532 437 35 31

♦ **VAN**

PINAROĞLU LTD. ŞTİ.
MEMDUH PINAROĞLU
Kazım Karabekir Cd. Uğur Sk.
No.17
Tel: 0 432 214 77 19
Cep Tel: 0 532 253 29 87

♦ **YOZGAT**

ÇELİK İSİ MARKET
BEKİR ÇELİK
Şeyh Osman Mh. A. Menderes Blv.
Ankara Cd. Yıldız Apt. No.21
Tel: 0 354 217 89 45
Cep Tel: 0 543 805 53 10



10013 Sk. No. 14 A.O.S.B. ıęli - İZMİR
Tel: 0 232 328 21 06 - 07 - 08 • Faks: 0 232 328 04 86
www.maktek.com.tr • info@maktek.com.tr