



MİNA 20-25-35-42 kW

Kullanma ve Montaj Kılavuzu

User and Installation Manual

Değerli Hexel Müşterisi,

Bu kılavuzu cihazınızı daha güvenli devreye almanız ve kullanmanız için hazırladık. Lütfen devreye almaya ve kullanmaya başlamadan önce dikkatlice okuyunuz. Kombinizin kılavuza uygun şekilde montajının yapılması, kılavuzda belirtildiği şekilde kullanılması ve yetkili servis dışında herhangi bir nedenle müdahale edilmemiş olması koşuluyla 2 yıl süreyle garantimiz altındadır. Garanti süresinin arttırılması ve servis koşulları konusunda yetkili servis ve bayimize başvurunuz.

1. UYARILAR	1
2. YER SEÇİMİ.....	2
3. BACA BAĞLANTILARI	3
4. ÜRÜN TANIMI	5
5. TESİSAT SİSTEMİ	6
6. CİHAZIN KULLANIMI	7
7. ARIZALAR VE UYARILAR	9
8. TEKNİK ÖZELLİKLER TABLOSU	11
9. GÜVENLİK SİSTEMLERİ	7
10. BAKIM	7
11. DİĞER BAĞLANTILAR	7

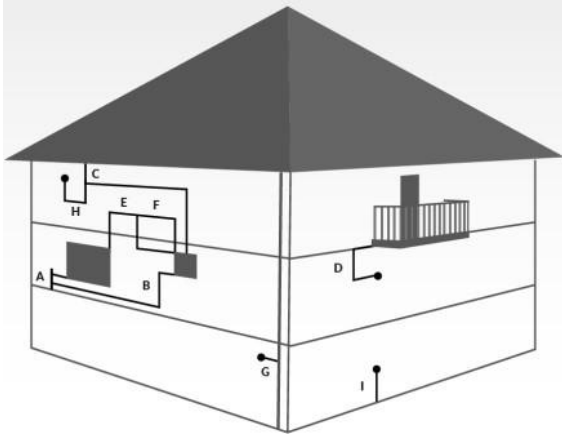
1. UYARILAR

- Bu ürün mevcut standartlara uygun olarak çekilmiş bir elektrik tesisatına ve topraklamaya bağlanmalıdır.
- Topraklama hattının uygun olmadığı tespit edilen yerlerde, ürünün sigortaya, kaçak akım rölesine veya ayrı toprak hattına bağlanmaması durumunda cihaz garanti kapsamının dışında kalacaktır.
- Devreye almaya başlamadan önce elektriğin kesildiğinden emin olunuz.
- Tesisat sistemi yönetmeliğe uygun olarak yapılmalıdır.
- Gaz bağlantısı ilgili gaz şirketlerinin kurallarına uygun olarak yapılmalıdır.
- Üretici tesisat kaynaklı hatalardan sorumlu olmayacaktır.
- Devreye almadan önce, tesisat giriş ve çıkışlarında, kullanım suyu girişinde vana ve filtrelerin bağlanmış ve olduğundan emin olunuz.
- Devreye almadan önce sistemde gaz ve su kaçağı olmadığından emin olunuz.
- Kullanım suyu sisteminde maksimum 8 bar su basıncı ve 20° Fransız sertliği (Fr0) olduğundan emin olunuz.
- Cihaz, mukavemeti uygun bir duvara veya kolona bağlanmalıdır. Böyle bir duvar yok ise mutlaka çelik konstrüksiyon üzerine montajlanmalıdır.
- Cihazın askı sacı asla baca boşluğuna denk gelen bir yere montajlanmamalıdır.
- 3x1-5 mm² NYAF kablo ve 2 amperlik B tipi şalter kullanılmalıdır.
- Cihaz 195-255 V, 50 Hz AC elektrik sistemine göre tasarlanmıştır. Gerekirse, bir voltaj düzenleyici kullanılmalıdır.
- Dış ortam sıcaklığı -10°C ve +50°C arasında olmalıdır. Donmaya karşı ürünün elektriği kesilmemelidir.
- Bu cihaz ilgili AEEE ve RoHS kurallarına göre üretilmiştir. Polychlorobiphenyl (PCB) ve benzer kimyasallar kullanılmamıştır.
- Cihazınız yoğuşmalı bir cihaz olup, yoğuşma sırasında oluşan suyun kurallara uygun bir şekilde gidere bağlanması bir zorunluluktur.
- Yoğuşma suyu giderinin donma riski taşımayan yerde olması tavsiye edilir.
- Cihazın kullanılmayacağı durumlarda pompa blokaj veya donma gibi hatalara sebebiyet vermemesi için cihaz OFF konumunda bırakılmalı, elektrik ve gaz bağlantıları kesilmemelidir.

2. YER SEÇİMİ

Yer seçimi Şekil 2.1 ve 2.2'ye göre seçilmelidir.

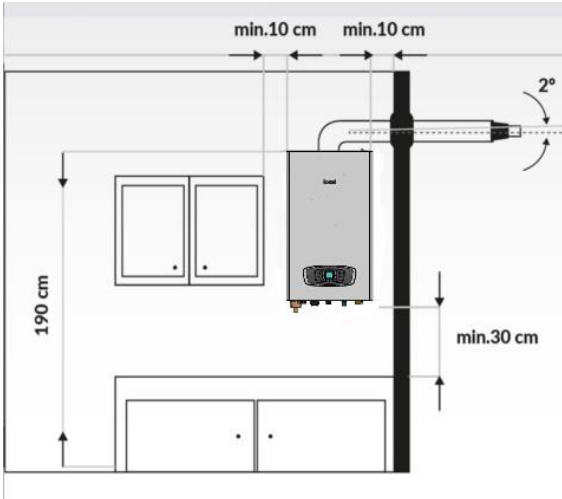
Şekil 2.1 Yer Seçimi



Minimum Mesafeler (cm)

A.	Pencere altı	60 cm
B.	Havalandırma girişi	60 cm
C.	Yağmur sistemi	30 cm
D.	Balkon altı	30 cm
E.	Pencere kenarı	40 cm
F.	Harici havalandırma	60 cm
G.	Dik/yatay giriş	60 cm
H.	Bina dış köşeleri	30 cm
İ.	İç köşeler	100 cm
J.	Zemin	180 cm
K.	İki baca arası yatay	150 cm
L.	İki baca arası dikey	100 cm

Şekil 2.2 Montaj Alanı



- Kombi açık balkonlara veya tamamen kapalı balkonlara bağlanmaz.
- Maksimum dış ortam rüzgar hızı 10 m/s.
- Cihaz montaj alanı ile duvar ya da mobilyalar arasında yatayda 10 cm, dikeyde 20 cm boşluk bulunmalıdır.
- Sıcak yüzeyler ile arasında minimum 10 cm boşluk olmalıdır.
- Cihaz ile yanabilir cihazlar ya da fırınlar arasında minimum 50 cm boşluk olmalıdır.
- Cihazın alt kısmında minimum 30 cm boşluk bırakılmalıdır.
- Atık gaz bacasının 2° yukarı yönlü yerleştirilmesi önemlidir.

3. BACA BAĞLANTILARI

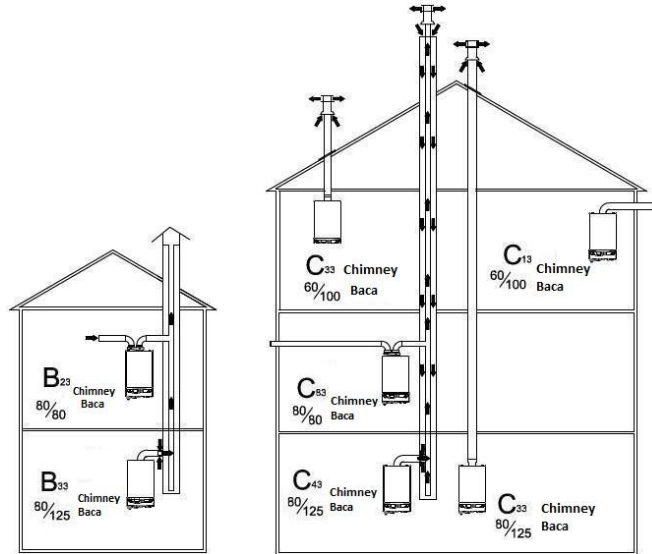
Ürün C3 model tam hermetik bir cihaz olarak tasarlanmıştır. B3 model olarak kullanım sağlanabilir ancak Şekil 3.1 de gösterilen havalandırma sistemine uygun olmalıdır. Ortam minimum 1 m³/kW hacminde tutulmalıdır.

Şekil 3.1 B3 Model Havalandırma Sistemi



- Cihaz ile beraber 80 cm uzunluğunda çift cidar 60/100 baca seti verilmektedir.
- B tipi baca kullanımlarında havalandırma menfezleri ve CO alarm cihazı mutlaka olmalıdır.
- Cihaz ile birlikte kullanılacak olan bütün baca sistemleri kullanılacak ülkenin ve/veya bölgenin idari şartnamesine uygun montajlanmalıdır.

Şekil 3.2 Baca Montaj Tipleri



- Baca bağlantıları uygun baca setleri ve/veya baca parçaları kullanılarak aşağıda belirtilen maksimum uzunluk tablosuna uygun yapılmalıdır.

Yoğuşmalı Kombi Maksimum Baca Uzunlukları

Maksimum Boru Uzunluğu		
Ø60/100	C 13	C 33
MİNA – 20 kW	5 m + 1 dirsek	10 m + 1 dirsek
MİNA – 25 kW	5 m + 1 dirsek	10 m + 1 dirsek
MİNA – 35 kW	5 m + 1 dirsek	10 m + 1 dirsek
MİNA – 42 kW	5 m + 1 dirsek	10 m + 1 dirsek

NOT: İlave 45°dirsek için 0,5 m- 90°dirsek için 1 metre olarak toplam baca boyundan kısaltınız.

Maksimum Boru Uzunluğu		
Ø80/80	B 23	C 83
MİNA – 20 kW	15 m+ 1 dirsek	20 metre (yatay 6m-dikey 14m)
MİNA – 25 kW	15 m+ 1 dirsek	20 metre (yatay 6m-dikey 14 m)
MİNA – 35 kW	15 m+ 1 dirsek	20 metre (yatay 6m-dikey 14m)
MİNA – 42 kW	15 m+ 1 dirsek	20 metre (yatay 6m-dikey 14m)

NOT: İlave 45°dirsek için 0,5 m- 90°dirsek için 1 metre olarak toplam baca boyundan kısaltınız.

Maksimum Boru Uzunluğu			
Ø80/125	B 33	C 33	C 43
MİNA – 20 kW	yatayda 3m ve dikeyde 4 m	20 metre dirseksiz	3m + 1 dirsek
MİNA – 25 kW	yatayda 3m ve dikeyde 4 m	20 metre dirseksiz	3m + 1 dirsek
MİNA – 35 kW	yatayda 3m ve dikeyde 4 m	20 metre dirseksiz	3m + 1 dirsek
MİNA – 42 kW	yatayda 3m ve dikeyde 4 m	20 metre dirseksiz	3m + 1 dirsek

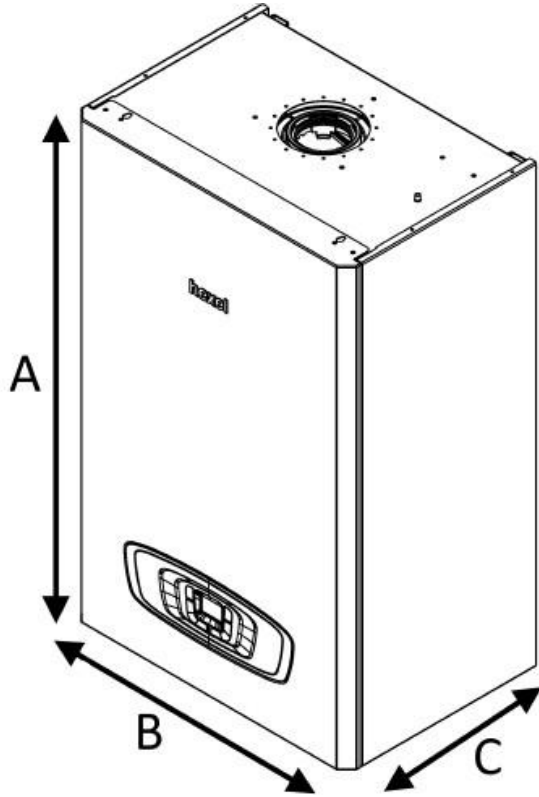
NOT: İlave 45°dirsek için 0,5 m- 90°dirsek için 1 metre olarak toplam baca boyundan kısaltınız.

4. ÜRÜN TANIMI

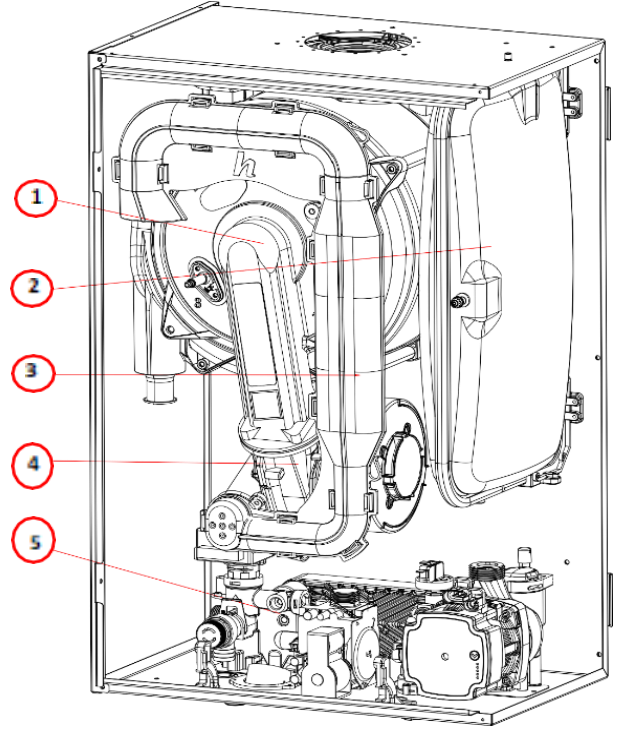
Cihaz C tipi standart hermetik bir cihaz olup uygun koşullarda verimi %107 (alt ısıl değere göre) seviyesindedir.

Boyutlar (mm)	A	B	C	Net Ağırlık (kg)
Mina 20	650	412	285	30
Mina 25	650	412	285	30
Mina 35	650	412	285	32
Mina 42	650	412	285	35

Şekil 4.2 Ürün Boyutları



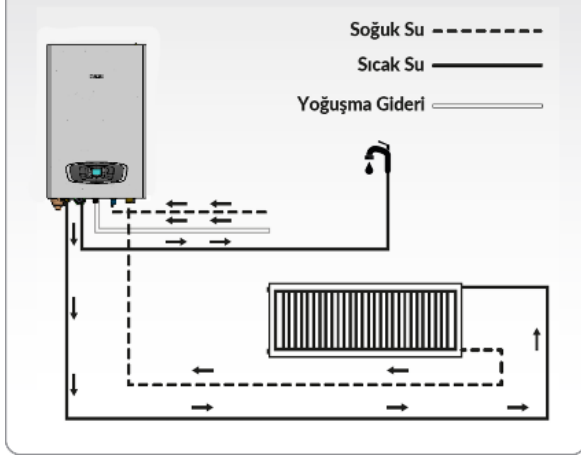
Şekil 3.1 Mina Cihaz Tanıtımı



1. Eşanjör-brülör Grubu
2. Genleşme Tankı
3. Silencer
4. Fan Grubu
5. Hidroblok Grubu

5. TESİSAT SİSTEMİ

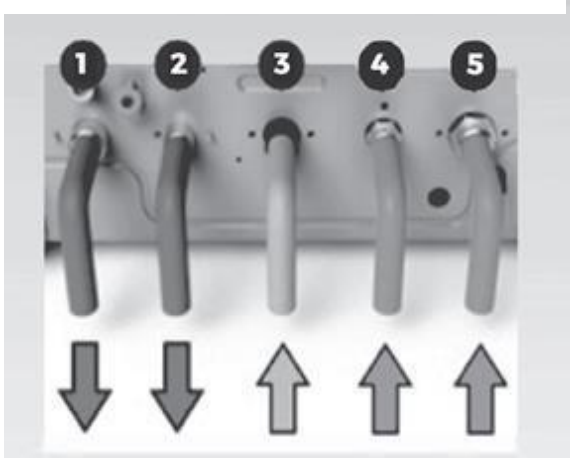
Şekil 5.1 Montaj Tesiisat Şeması



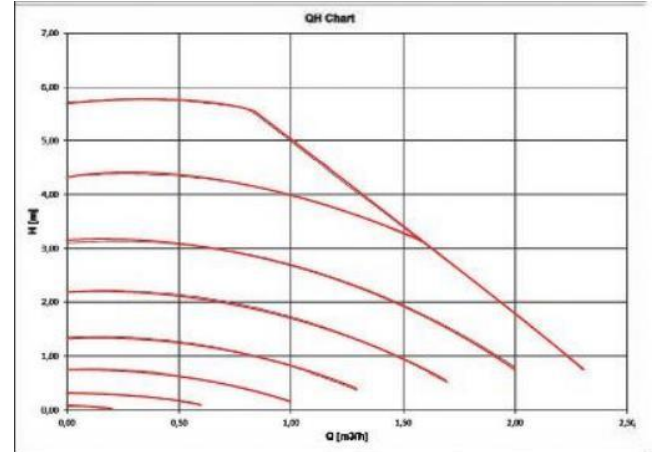
Tesiisat sisteminde asgari şu elemanlar bulunmalıdır;

1. Bütün tesiisat giriş ve çıkışlarında ¼" vana ve filtre
2. Kullanım suyu girişine ½" vana ve filtre
3. Gaz girişine ¼" vana

Şekil 5.2 Bağlantılar



Şekil 5.3 Pompa Karakteristik Şeması

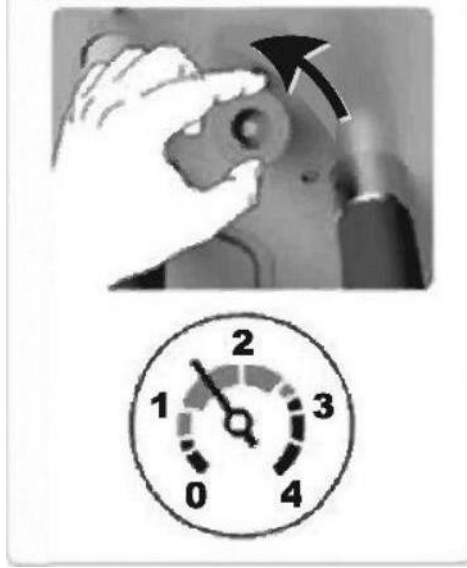


1. Isıtma sistemi gidiş (CH) ¼"
2. Kullanım suyu çıkış (DHW) ½"
3. Gaz Giriş ¼"
4. Kullanım suyu giriş (DHW) ½"
5. Isıtma sistemi dönüş (CH) ¼"

6. CİHAZIN KULLANIMI

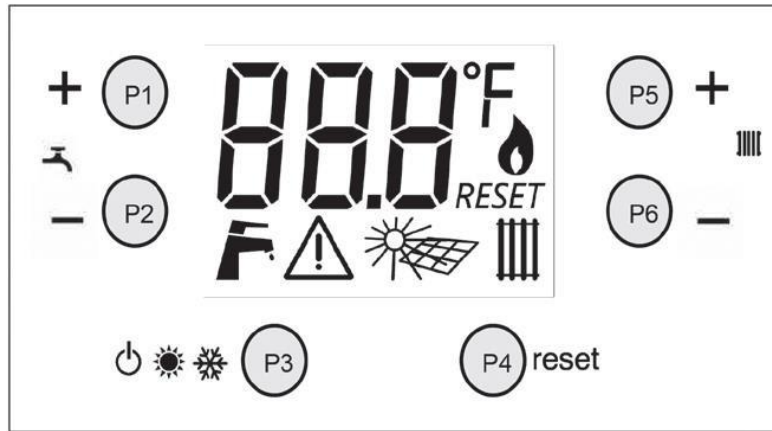
Ürünü kullanıma açmadan önce Şekil 6.1 de gösterildiği gibi manometre göstergesi 1.5 bar olana kadar su dolumu sağlanmalıdır.

Şekil 6.1 Su Doldurma



Cihazın su basınç sistemi 0.5 bar ile 3.0 bar aralığında çalışmaktadır. Su basıncı 0.5 barın altına düştüğünde cihaz arıza konumuna geçer ve ekranda uyarı oluşur. 3.0 barın üzerinde ise emniyet ventilinden kısmi su çıkışı gözlenir, su basıncı 3.0 barın altına indiğinde kesilir. Bu sebeple, bu durum arıza olarak değerlendirilmez. Su basıncını cihazın altındaki manometreden takip edebilirsiniz.

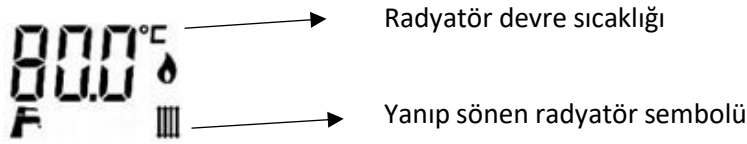
Şekil 6.2 Arayüz Fonksiyonları



Tuş	Tuş İsmi	Açıklama
P1	Kullanım Suyu Sıcaklık Artırma	Kullanım suyunun sıcaklığını artırır.
P2	Kullanım Suyu Sıcaklık Düşürme	Kullanım suyunun sıcaklığını azaltır.
P3	Aç-kapa/ Yaz-Kış Seçimi	Aç-kapa / yaz modu ve kış modu seçimlerini sağlar.
P4	Reset	Arıza durumunda cihazın sıfırlanması sağlar.
P5	Radyatör Devresi Sıcaklık Artırma	Isıtma devresinin sıcaklığını artırır.
P6	Radyatör Devresi Sıcaklık Düşürme	Isıtma devresinin sıcaklığını azaltır.

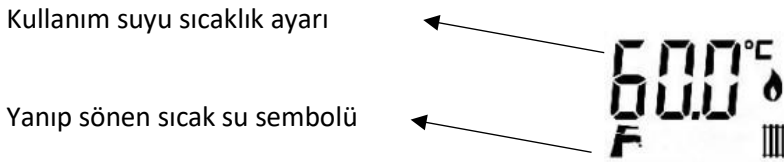
Radyatör Devresi Sıcaklık Ayarı

Kış konumunda, P5(+) ve P6(-) tuşlarını kullanarak istenen sıcaklık değeri ayarlanabilir. Birkaç saniye içerisinde istenen sıcaklığa set olacaktır.



Kullanım Suyu Sıcaklık Ayarı

Yaz ya da kış konumunda, P1(+) VE P2(-) tuşlarını kullanarak istenen sıcaklık değeri ayarlanabilir. Birkaç saniye içerisinde istenen sıcaklığa set olacaktır.



Mod seçimi

Çalışma modu seçimi

P3 tuşuna kısaca basılarak, cihazda sırasıyla yaz, kış veya sadece ısıtma modu seçilebilir.



- OFF Kapalı modunda cihaz kapalıdır. LCD ekranında OFF yazısı görülür. Cihazın ısıtma sistemini aktif etmesi için yaz modu, kış modu veya sadece ısıtma modlarından biri seçili olmalıdır.
- Yaz Modu ayarında sadece kullanım suyu ısıtması aktiftir. Kullanım suyu açıldığında cihaz devreye girer. LCD ekranda suyun sıcaklığı görülür.
- Kış Modu ayarında hem kullanım suyu hem de tesisat suyu alanı aktiftir. Cihaz kış moduna alındığında LCD ekranda radyatör devre sıcaklığı görülmekle birlikte, kullanım suyu açıldığında LCD ekranda kullanım suyu sıcaklığı da görülecektir.
- Cihaz sadece ısıtma moduna alındığında, LCD bilgi ekranında sadece tesisat suyu alanı aktif olacaktır. Aynı zamanda LCD ekranda tesisat suyu sıcaklığı görülür. Bu mod, kullanım suyunu güneş enerjisi veya ısı pompası ile sağlayan müşterilerimiz için konulmuştur.

7. ARIZALAR VE UYARILAR

Hata kodu	Hata tanımı	Açıklama ve düzeltme
E01	Alev algılama kitlenmeli hata	Doğalgaz gaz tipi için 3 başarısız ateşleme denemesinden sonra bu kilitlemeli hata verilir. Hatayı düzeltmek için kullanıcı tarafından cihazın resetlenmesi gerekmektedir.
E02	Aşırı ısınma emniyet termostatı kitlenmeli hata	Aşırı ısınma emniyet termostatı kontakları 3 saniye süre ile açık devre olursa bu kitlenmeli hata verilir. Hatanın düzelmesi için normal sıcaklığa dönene kadar beklenmelidir.
E03	Baca gazı aşırı ısınma kitlenmeli hata	Bu hata kontrolü sadece a53 baca gazı sıcaklık sensörü kontrolü var konfigürasyonunda aktiftir. Baca gazı sıcaklığı 3 saniye süre ile 95°C'nin üzerine çıktığında bu kitlenmeli hata verilir. Hatayı düzeltmek için kullanıcı tarafından cihazın resetlenmesi gerekmektedir.
E04	Düşük su basıncı hatası	Su basınç sensör çalışması Su basıncı < 0.4 bar ise bu hata verilir. Su basıncı > 0.8 bar ise bu hata kendiliğinden düzelir. Su basınç anahtarı konfigürasyonu Su basınç anahtarı kontakları 3 saniye süre ile açık devre olursa bu hata verilir. Tesisat suyu basıncı su ilave edilerek 0.8 barın üzerine çıkarıldığında kendiliğinden düzelir.
E04	Yüksek su basıncı hatası	Bu hata kontrolü sadece su basınç sensör konfigürasyonunda aktiftir. Su basıncı > 4.0 bar ise bu hata verilir. Su basıncı < 3.5 bar ise bu hata kendiliğinden düzelir.
E05	Merkezi ısıtma gidiş suyu sıcaklık sensörü hatası	Merkezi ısıtma ve kullanım suyu ısıtma çalışmaları yapılmaz. Merkezi ısıtma gidiş suyu sıcaklık sensörü normal değerler ölçmeye başladığında hata kendiliğinden düzelir.
E06	Kullanım suyu sıcaklık sensörü hatası	Kullanım suyu sıcaklık sensörü kısa devre veya açık devre olduğunda bu uyarı verilir. Kullanım suyu sıcaklık sensörü normal değerler ölçmeye başladığında uyarı kendiliğinden düzelir.

E15	Merkezi ısıtma dönüş suyu sıcaklık sensörü hatası	Merkezi ısıtma dönüş suyu sıcaklık sensörü kısa devre veya açık devre olduğunda bu hata verilir. Merkezi ısıtma ve kullanım suyu ısıtma çalışmaları yapılmaz. Merkezi ısıtma dönüş suyu sıcaklık sensörü normal değerler ölçmeye başladığında hata kendiliğinden düzelir.
E16	Fan enkoder sinyali gelmiyor kitlenmeli hata	Fan çalışırken fan enkoder sinyali 5 saniye süre ile algılanmazsa bu kilitlemeli hata verilir. Hatayı düzeltmek için kullanıcı tarafından cihazın resetlenmesi gerekmektedir.
E25	Donma hatası	Merkezi ısıtma gidiş suyu sıcaklığı 10 saniye süre ile 1°C ve altında ölçülürse bu hata verilir. Merkezi ısıtma ve kullanım suyu ısıtma çalışmaları yapılmaz, pompa çalıştırılmaz. Merkezi ısıtma gidiş suyu sıcaklığı 3°C ve üzerinde ölçülürse hata kendiliğinden düzelir.
E26	Merkezi ısıtma gidiş suyu aşırı ısınma hatası	Merkezi ısıtma gidiş suyunun sıcaklığı 95°C'nin üzerine çıktığında bu hata verilir, cihaz durdurulur. Merkezi ısıtma gidiş suyunun sıcaklığı 85°C'nin altına düştüğünde hata kendiliğinden düzelir ve cihaz çalışmaya başlar.
E40	Fan enkoder sinyali frekansı merteye dışı kitlenmeli hata	Fan çalışırken algılanan fan enkoder sinyalinin frekansı hedef frekansın %10 altında veya %10 üzerinde ise ve bu durum 60 saniye boyunca devam ederse bu kitlenmeli hata verilir. Hatayı düzeltmek için kullanıcı tarafından cihazın resetlenmesi gerekmektedir.
E41	Sahte alev algılama hatası	Gaz valfi kapalı olduğu halde alev sinyali 10 saniye süre ile beklenmeyen şekilde algılanırsa bu hata verilir. Bu 10 saniye süre içinde cihaz çalışmaya devam etmez. Sahte alev sinyali düzelirse bu hata kendiliğinden düzelir.
E42	Alev algılama devresi malzeme hatası	15 saniye süre boyunca alev algılama devresinden beklenen sınırların dışında bir sinyal algılanırsa bu hata verilir. 2 saniye süre boyunca alev algılama devresinden beklenen sınırlarda bir sinyal algılanırsa bu hata kendiliğinden düzelir.
E44	Baca gazı NTC sensör hatası	Baca gazı sensöründe herhangi bir sorun varsa (açık devre/ kısa devre) bu hatayı verecektir. Isıtma ve kullanım suyu devreleri bu hata çıktığında çalışmaz. Sorun giderildiğinde hata uyarısının bilgi ekranında görünürlüğü sona erecek olup, cihaz sorunsuz bir şekilde çalışmaya devam edecektir. (Bu hata sadece P31 "baca sensörü mevcut versiyonda oluşur.)
E45	Baca gazı aşırı ısınma kitlenmeli hata	Bu hata kontrolü sadece A53 baca gazı sıcaklık sensörü kontrolü var konfigürasyonunda aktiftir. Baca gazı sıcaklığı 3 saniye süre ile 95 °C'nin üzerine çıktığında bu kitlenmeli hata verilir. Hatayı düzeltmek için kullanıcı tarafından cihazın resetlenmesi gerekmektedir.
E46	Gaz valfi geri beslemesi hatası	Gaz valfi sürme veya gaz valfi geri besleme devrelerinde bir hata olursa cihaz "gaz valfi geri besleme hatası" verir. Hatayı düzeltmek için kullanıcı tarafından cihazın resetlenmesi gerekmektedir.

8. TEKNİK ÖZELLİKLER TABLOSU

Teknik özellikler	Birim	MİNA 20	MİNA 25	MİNA 35	MİNA 42
Tesisat sistemi					
Maksimum ısı yükü	kW	20,7	25,1	33,8	41,1
Minimum ısı yükü	kW	7,9	7,9	7,9	7,9
Pmax, Maksimum ısı gücü (80/60)	kW	20,2	24,6	33,1	40,3
Pmin, Minimum ısı gücü (80/60)	kW	7,7	7,7	7,7	7,7
Pmax, Maksimum ısı gücü (50/30)	kW	21,9	26,6	35,9	43,6
Pmin, Minimum ısı gücü (50/30)	kW	8,5	8,5	8,5	8,5
Enerji sınıfları (ErP Lot1, EN15502)		A/A	A/A	A/A	A/A
Sıcaklık ayarı	°C	30-80	30-80	30-80	30-80
Maksimum sistem basıncı	Bar	3	3	3	3
Minimum sistem basıncı	Bar	0,5	0,5	0,5	0,5
Gaz giriş basıncı	Mbar	20-37	20-37	20-37	20-37
Genleşme tankı kapasitesi	Lt	8	8	8	10
NOx class (EN 15502)		6	6	6	6
Ses seviyesi	dB	46	46	46	52
Pompa tipi		15/60	15/60	15/60	15/60
Gaz kategorisi		II2H3+	II2H3+	II2H3+	II2H3+
Kullanım suyu sistemi					
Spesifik su debisi (dT=30 °C)	Lt/min	13,8	13,8	16,7	19,3
Minimum su debisi	Lt	2	2	2	2
Sıcaklık ayarı	°C	30-65	30-65	30-65	30-65
Minimum su basıncı	Bar	0,5	0,5	0,5	0,5
Maksimum su basıncı	Bar	8	8	8	8
Boyutlar					
Boyutlar (en*boy*yükseklik)	mm	412 x 285 x 650			
Ağırlık	Kg	30	30	32	35

9. GÜVENLİK SİSTEMLERİ

Cihazınız aşağıdaki güvenlik sistemleri ile donatılmıştır;

- Donma koruması
- Pompa blokaj koruması
- 3 yollu vana motoru blokaj koruması
- Alev güvenliği sistemi
- Tesisat devresi aşırı ısınma emniyet termostatı
- Düşük/yüksek su basıncına karşı koruma
- Yüksek su basıncına karşı emniyet ventili
- Gaz valfi güvenlik sistemi
- Elektronik kart yüksek voltaj güvenlik sistemi
- Baca sıcaklığı güvenlik sistemi
- Yoğuşma suyu güvenlik sistemi

10.BAKIM

Cihazınızın güvenli ve sorunsuz çalışabilmesi için yılda en az bir kez HEXEL yetkili servisi tarafından bakımlarının yapılmasını öneririz.

11.DİĞER BAĞLANTILAR

Su Bağlantısı

Cihaz, yüksek su basıncına karşı emniyet ventili tesisat devresini açar ve su çıkışı sağlar. Evinizin hasara uğramaması için emniyet ventili çıkışını bir gidere bağlamanızı öneririz. Aksi takdirde, emniyet ventilinin açılması sonucu yaşanan sorunlardan HEXEL sorumlu tutulamaz.

Gaz Bağlantısı

Gaz bağlantısı için ¾" flex boru bağlantısı kullanılır. Bu bağlantının kaçağa karşı kontrol edildiğinden ve ilgili gaz kuruluşunun yönetmeliğine uygun olduğundan emin olunuz.

Elektrik Bağlantısı

Cihazın verimli ve doğru çalışabilmesi için mevcut standartlara uygun bir topraklama sistemine doğru şekilde bağlanmalıdır. Mutlaka topraklama sistemlerinin uygunluk ölçümleri yapılmalıdır. HEXEL topraklama sistemindeki arıza nedeniyle meydana gelecek hasarlardan sorumlu olmayacaktır. Cihaz bağlantısı Y-tip kablo ile yapılır, bağlantıda polariteye dikkat ediniz. Ev tesisatında kaçak akım rölesi yok ise tek fazlı 30 mA kaçak akım rölesi takılması önerilir.

(FAZ: kahverengi kablo- NÖTR: mavi kablo- TOPRAK: sarı-yeşil kablo)

Oda Termostadı

Cihaz düşük voltaj bir oda termostadı bağlanacak şekilde dizayn edilmiştir. Gerek oda termostadını gerekse dış hava sensörünü cihaz içerisinde bulunan kablo klemenslerine bağlayınız.

Baca Bağlantısı

Ürün hermetik, sızdırmaz yanma odalı ve fan çekişli "C tipi" bir cihazdır. Kurulumu başlamadan önce ilgili uyarıları ve talimatları dikkatlice inceleyiniz. Farklı baca bağlantılarında ise kılavuzda belirtilen koşullara ve havalandırmalara dikkat ediniz. Ayrıca baca bağlantı ve aksesuarlarında HEXEL tarafından tedarik edilen parçaların kullanılması önerilir.

Atık Su Bağlantısı

Cihazınızın atık su bağlantısını mutlaka kapalı bir gidere bağlayınız. Gerektiğinde atık suyu nötralize edecek kimyasalları yönetmeliklere uygun olarak kullanabilirsiniz. Yoğuşma giderinde oluşabilecek taşmalara karşı havalık yapılması tavsiye edilir.

Dear Hexel Customer,

We have prepared this guide for safer commissioning and use of your device. Please read carefully before commissioning and using. Provided that your boiler is installed in accordance with the manual, used as specified in the manual and has not been interfered with for any reason other than the authorized service, it is under our warranty for 2 years. Please contact our authorized service and dealer about increasing the warranty period and service conditions.

1. WARNINGS	1
2. PLACE SELECTION	2
3. CHIMNEY CONNECTIONS.....	3
4. PRODUCT DESCRIPTION	5
5. INSTALLATION SYSTEM	6
6. USAGE OF THE WALL HUNG BOILER.....	7
7. FAULT AND WARNINGS.....	9
8. TECHNICAL SPECIFICATIONS	11
9. SECURITY SYSTEMS	12
10. MAINTENANCE	12
11. OTHER CONNECTIONS	12

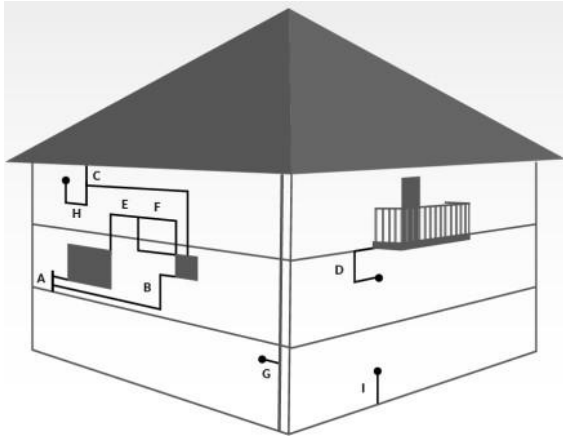
1. WARNINGS

- This product must be connected to an electrical installation and grounding in accordance with the rules.
- In places where the grounding line is found to be uneven, if the product is not connected to a fuse, residual current relay or a separate ground line, the device will be out of warranty.
- Before starting the commissioning, make sure that the electricity is cut off.
- The installation system should be made in accordance with the regulation.
- Gas connection must be made in accordance with the rules of the accordance with the rules of the relevant gas companies.
- The manufacturer will not be responsible for faults caused by the installation.
- Before commissioning, make sure that valves and filters are connected and installed at the installation inlets and outlets, and at the domestic water inlet.
- Make sure that the domestic water system has a maximum water pressure of 8 bar and a French hardness of 20° (FrO).
- The device must be attached to a wall or column of suitable strength. If there is no such wall, it must be mounted on a steel construction.
- The hanger plate of the device should never be mounted in a place that coincides with the chimney gap.
- 3x1 -5 mm²NYAF cable and 2 amps B type switch should be used.
- The device is designed for 195- 255 V, 50 Hz Ac electrical system. If necessary, it should use a voltage regulator.
- Outdoor temperature should be between -10°C and +50°C. The electricity of the product should not be cut off against freezing.
- This device has been produced according to the relevant WEEE and RoHS rules. Polychlorobiphenyl (PCB) and similar chemicals are not used.
- Your device is a condensing device, and it is a must to connect the water formed during condensation to the drain in accordance with the rules.
- It is recommended that the condensate drain be located in a place where there is no risk of freezing.
- When the device is not in use, it should be left in the OFF position and electricity and gas connections should not be cut off to prevent errors such as pump blockage or freezing.

2. PLACE SELECTION

The site selection should be chosen according to Figures 2.1 and 2.2.

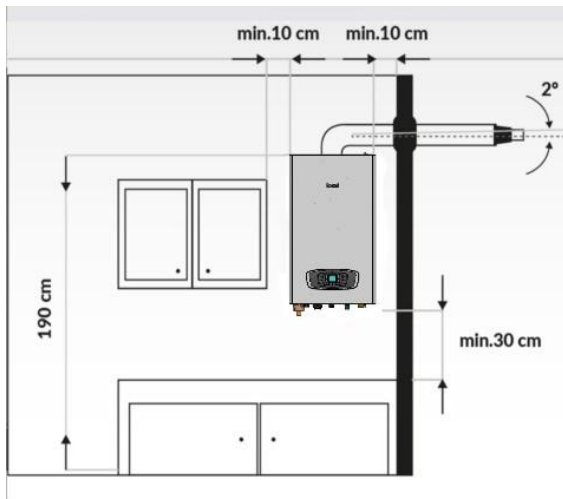
Figure 2.1 Place Selection



Minimum distances (cm)

A. Under window	60 cm
B. Ventilation inlet	60 cm
C. Rain system	30 cm
D. Under the balcony	30 cm
E. Window edge	40 cm
F. External ventilation	60 cm
G. Vertical/Horizontal entry	60 cm
H. Building exterior corners	30 cm
I. Inner corners	100 cm
J. Floor	180 cm
K. horizontal between two chimneys	150 cm
L. Vertical between two chimneys	100 cm

Figure 2.2 Mounting Place



- The boiler cannot be connected to open balconies or completely closed balconies.
- Maximum outdoor wind speed 10 m/s.
- There should be 10 cm horizontal and 20 cm vertical space between the device installation area and the wall or furniture.
- There should be a minimum of 10 cm space between hot surfaces.
- There must be a minimum 50 cm gap between the device and combustible devices or ovens.
- A minimum of 30 cm space should be left at the bottom of the device.
- It is important to place the Chimney gas Chimney 2 degrees upwards.

3. CHIMNEY CONNECTIONS

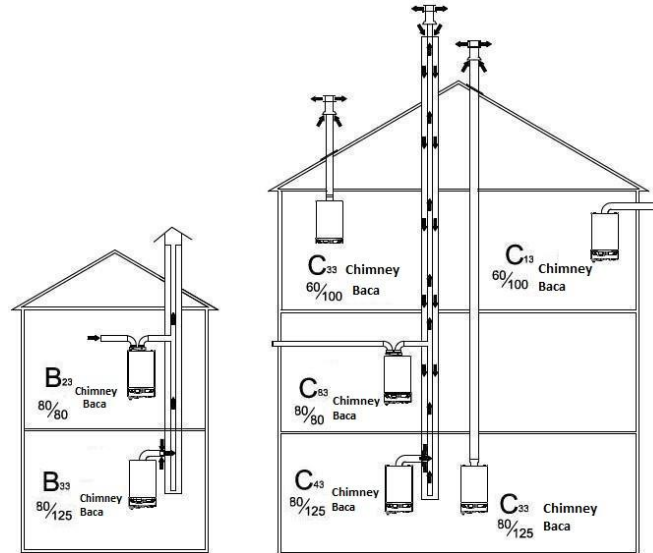
The product is designed as a C3 model fully hermetic device. It can be used as a B3 model, but it must be compatible with the ventilation system shown in Figure 3.1. The environment should be kept at a minimum volume of 1 m³/kW.

Figure 3.1 B3 Model Ventilation System



- 80 cm long double wall 60/100 chimney set is supplied with the device.
- Ventilation vents and CO alarm device must be present in B type chimney use.
- All chimney systems to be used with the device must be installed in accordance with the administrative specifications of the country and/or region to be used.

Şekil 3.1 Baca Montaj Tipleri



Chimney connections must be made in accordance with the maximum length table below, using suitable Chimney sets and/or Chimney parts.

Condensing Combi Maximum Chimney Lengths

Maximum Pipe Length		
Ø60/100	C 13	C 33
MiNA – 20 kW	5 m + 1 elbow	10 m + 1 elbow
MiNA – 25 kW	5 m + 1 elbow	10 m + 1 elbow
MiNA – 35 kW	5 m + 1 elbow	10 m + 1 elbow
MiNA – 42 kW	5 m + 1 elbow	10 m + 1 elbow

NOTE: 0,5 m for additional 45° elbow- 1 m for 90° elbow. Shorten the total chimney length.

Maximum Pipe Length		
Ø80/80	B 23	C 83
MiNA – 20 kW	15 m+ 1 elbow	20 meter (horizontally 6m-vertically 14 m)
MiNA – 25 kW	15 m+ 1 elbow	20 meter (horizontally 6m-vertically 14 m)
MiNA – 35 kW	15 m+ 1 elbow	20 meter (horizontally 6m-vertically 14 m)
MiNA – 42 kW	15 m+ 1 elbow	20 meter (horizontally 6m-vertically 14 m)

NOTE: 0,5 m for additional 45° elbow- 1 m for 90° elbow. Shorten the total chimneylength.

Maximum Pipe Length			
Ø80/125	B 33	C 33	C 43
MiNA – 20 kW	horizontally 3m vertically 4 m	20 meter elbowless	3m + 1 elbow
MiNA – 25 kW	horizontally 3m vertically 4 m	20 meter elbowless	3m + 1 elbow
MiNA – 35 kW	horizontally 3m vertically 4 m	20 meter elbowless	3m + 1 elbow
MiNA – 42 kW	horizontally 3m vertically 4 m	20 meter elbowless	3m + 1 elbow

NOTE: 0,5 m for additional 45° elbow- 1 m for 90° elbow. Shorten the total chimneylength.

4. PRODUCT DESCRIPTION

The device is a C type standard hermetic device and its efficiency is at the level of 107% (according to the lower heating value) under suitable conditions.

Dimension (mm)	A	B	C	Net Weight (kg)
Mina 20	650	412	285	30
Mina 25	650	412	285	30
Mina 35	650	412	285	32
Mina 42	650	412	285	35

Figure 4. 1 Product dimensions

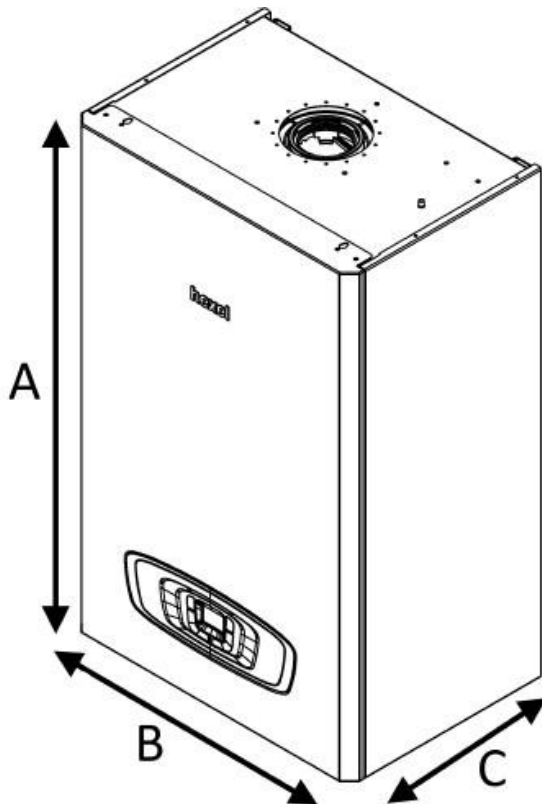
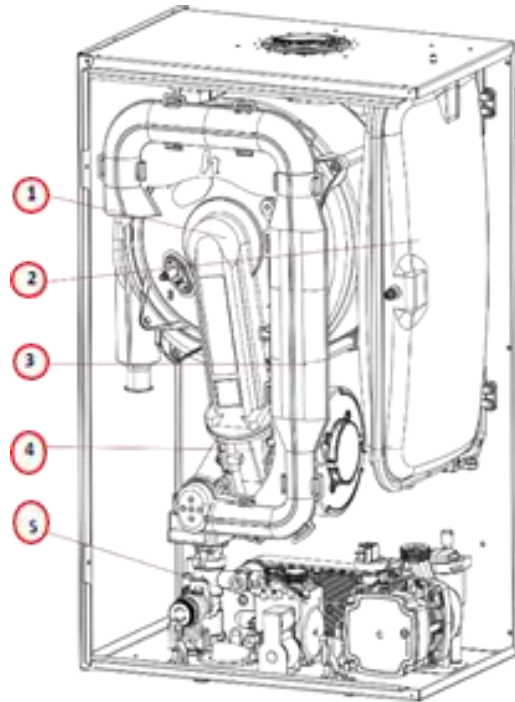


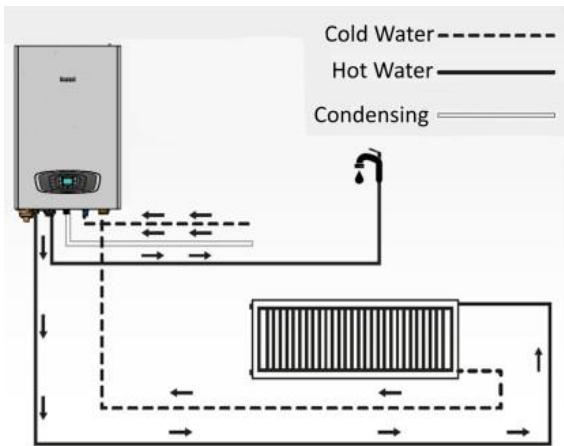
Figure 4. 2 Device introduction



1. Hex- Burner Group
2. Expansion Vessel
3. Silencer
4. Fan Motor
5. Hydroblock Group

5. INSTALLATION SYSTEM

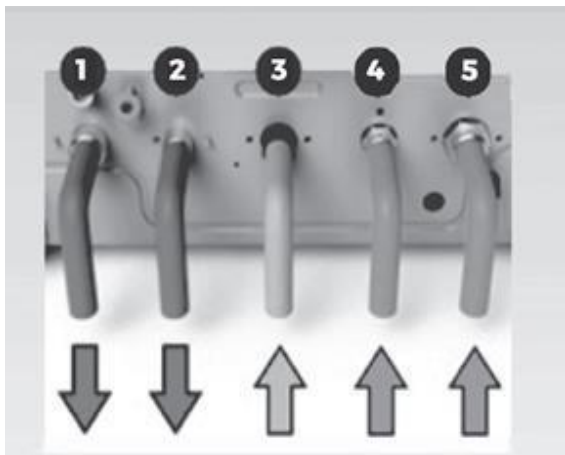
Figure 5. 1 Installation Wiring Diagram



The installation system should have at least the following elements;

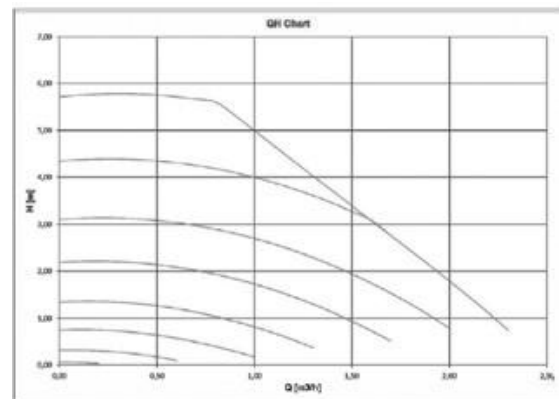
1. $\frac{3}{4}$ " valves and filters at all installation inlets and outlets.
2. $\frac{1}{2}$ " valve and filter to the domestic water inlet.
3. Gas inlet $\frac{3}{4}$ " valve

Figure 5. 2 Connections



1. Heating system flow (CH) $\frac{3}{4}$ "
2. Domestic hot water outlet (DHW)
3. Gas inlet $\frac{3}{4}$ "
4. Domestic water inlet (DHW) $\frac{1}{2}$ "
5. System water return (CH) $\frac{3}{4}$ "

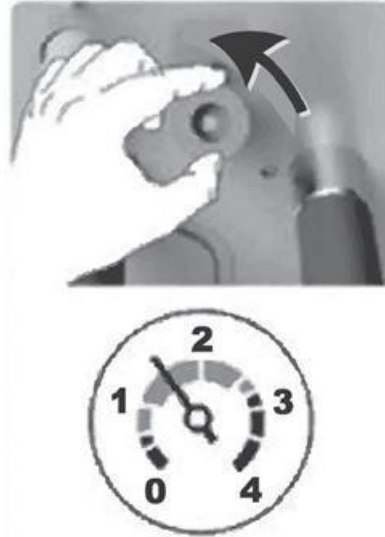
Figure 5. 3 Pump Characteristic Diagram



6. USAGE OF THE WALL HUNG BOILER

Before putting the product into use, water should be filled until the manometer indicator reaches 1.5 bar as shown in Figure 6.1.

Figure 6.1 Water filling



The water pressure system of the device works between 0.5 bar and 3.0 bar. When the water pressure drops below 0.5 bar, the device switches to fault mode and a warning appears on the screen. If it is above 3.0 bar, partial water output is observed from the safety valve, it is cut off when the water pressure drops below 3.0 bar. Therefore, this situation is not considered a malfunction. You can monitor the water pressure from the manometer at the bottom of the device.

Figure 6. 4 Interface Functions

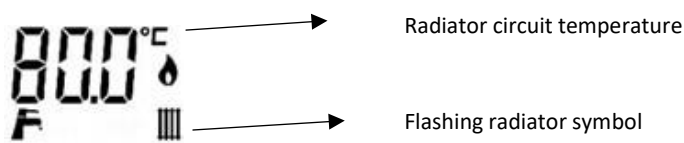


Butt	Button title	Description
P1	Domestic Water Temperature Increase	Increases the temperature of the domestic water.
P2	Domestic Water Temperature Reduction	It reduces the temperature of the domestic water.
P3	On-off/Summer-Winter Selection	Provides on-off/summer mode and winter mode selections
P4	Reset	It provides reset of the device in case of
P5	Radiator Circuit Temperature Boost	Increases the temperature of the heating circuit.
P6	Radiator Circuit Temperature Reduction	It reduces the temperature of the heating circuit.

Radiator Circuit Temperature Setting

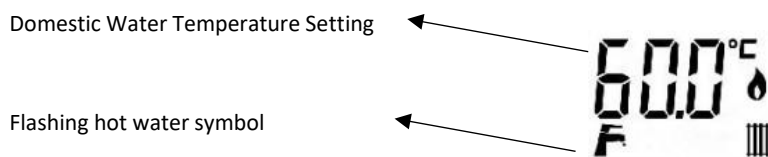
In winter mode, the desired temperature value can be adjusted by using the P5(+) and P6 (-) keys.

In a few seconds, the desired temperature will be set.



Domestic Water Temperature Adjustment

In summer or winter mode, the desired temperature value can be adjusted by using the P1(+) and P2(-) keys. In a few seconds, the desired temperature will be set.



Mode selection

Operating mode selection

By briefly pressing the P3 button, summer, winter or heating only mode can be selected respectively.

Off Mode

OFF

Summer Mode

60.0°C
F

Winter Mode

80.0°C
F

Heating Only

80.0°C
F

OFF. In Off mode, the device is turned off. The text OFF appears on the LCD screen. In order for the device to activate the heating system, summer mode, winter mode or only one of the heating modes must be selected.

In Summer Mode setting, only domestic water heating is active. When the domestic water is turned on, the device is activated. The temperature of the water is displayed on the LCD screen.

In the Winter Mode setting, both the domestic water and the installation water area are active. The temperature of the radiator circuit is displayed on the LCD screen, and the temperature of the domestic water is displayed on the LCD screen when the domestic water is turned on.

In Heating only mode, only the piping water area is active. Installation water temperature is seen on the LCD screen. This mode has been put in place for our customers who supply their domestic water with solar energy or heat pump.

7. FAULT AND WARNINGS

Error code	Error Description	Clarification and Correction
E01	Flame detection lockout error	This latching error is set after 3 unsuccessful ignition attempts for natural gas type and 1 unsuccessful ignition attempt for LPG gas type. To correct the error, the device must be reset by the user.
E02	Overheat safety thermostat locking error	If the overheat safety thermostat contacts are open circuit for 3 seconds, this latching error will be given. In order for the error to be corrected, it should be waited until it returns to normal temperature.
E03	Chimney gas overheat locking error	This fault control is active only in the configuration with A53 Chimney gas temperature sensor control. This latching error is issued when the chimney gas temperature rises above 95°C for 3 seconds. To
E04	Low water pressure error	Water pressure sensor operation This error is given if the water pressure is < 0.4bar. Water pressure a 0.8barise this error will correct itself. Water pressure switch configuration If the water pressure switch contacts are open circuited for 3 seconds, this error will occur. When the installation water pressure is increased above 0.8bar by adding water, it corrects itself.
E04	High water pressure error	This error check is active only in the water pressure sensor configuration. This error is given if the water pressure is > 4.0bar. Water pressure s 3.5barise this error will correct itself.
E05	Central heating flow temperature sensor error	Central heating and domestic water heating works are not carried out. The error will correct itself when the central heating flow temperature sensor starts to measure normal values.
E06	DHW temperature sensor error	This warning is given when the domestic water temperature sensor is short-circuited or open-circuited. In this case, central heating operation is normally carried out. The domestic water heating operation is performed as described in the domestic water heating operation section according to the central heating flow temperature sensor. When the domestic water temperature sensor starts to measure normal values, the warning will correct itself.
E15	Central heating return water temperature sensor error	This error is generated when the central heating return water temperature sensor is short-circuited or open-circuited. There is no central heating and no domestic water heating. The central heating return water temperature sensor corrects itself when I start to

E16	Fan Encoder signal latching error	If the fan encoder signal is not detected for 5 seconds while the fan is running, this latching error is generated. To correct the error, the device must be reset by the user.
E25	Freeze Error	It is an active function while the device is in standby mode. It is not active if there is no electricity in the device. If the central heating flow water temperature is measured at 1 °C and below for 10 seconds, this error is given. The control card does not operate the central heating and domestic water heating systems, it prevents the pump from running. If the central heating flow temperature is measured at 3°C or more, the error will correct itself.
E26	Central heating flow overheating error	When the temperature of the central heating flow rises above 95°C, this error is given and the device is stopped. When the temperature of the central heating flow drops below 85°C, the error is corrected automatically and the device starts to operate.
E40	Fan Encoder signal frequency out of range latched fault	If the frequency of the detected fan encoder signal is 10% below or 10% above the target frequency while the fan is running, and this condition persists for 60 seconds, this latched fault is set. To correct the error, the device must be reset by the user. (one)
E41	False flame detection error	If the flame signal is detected unexpectedly for 10 seconds even though the gas valve is closed, this error is issued. The device does not continue to operate during this 10-second period. This error will correct itself if the false flame signal is corrected.
E42	Flame detection circuit material defect	If a signal outside the expected limits from the flame detection circuit is detected for a period of 15 seconds, this error will be issued. If a signal is detected within the expected limits from the flame detection circuit for 2 seconds, this error will correct itself. (one)
E44	Chimney gas NTC sensor malfunction	If there is any problem in the chimney gas sensor (open circuit/short circuit), it will give this error. heating and domestic water circuits do not work when this error occurs. It will resume normal operation when this error disappears. (This error only occurs in the current version of the P31 "Chimney gas sensor.")
E45	Chimney gas overheating error	If the chimney gas sensor detects the temperature at 95°C for more than 3 seconds, it will give this error. To correct the error, the device needs to be reset. This error only occurs in the current version of the P31 "Chimney gas sensor."
E46	Gas valve feedback error	If there is a fault in the gas valve drive or gas valve feedback circuits, this will cause an error. To correct the error, the device must be reset by the user. (one)

8. TECHNICAL SPECIFICATIONS

Technical Specifications	Unit	Mina 20	Mina 25	Mina 35	Mina 42
Domestic System					
Maximum thermal power	kW	20,7	25,1	33,8	41,1
Minimum thermal power	kW	7,9	7,9	7,9	7,9
Maximum thermal load (80/60)	kW	20,2	24,6	33,1	40,3
Minimum thermal load (80/60)	kW	8,06	8,07	8,08	8,08
Maximum thermal load (50/30)	kW	21,6	23,4	31,4	43,2
Minimum thermal power	kW	8,5	5,4	5,4	13
Energy Classes (ErP Lot1, EN15502)		A/A	A/A	A/A	A/A
Yield (80/60 °C max) BED 92/62	%	98	98,1	98,2	98,2
Yield (80/60 °C min) BED 92/62	%	102	102,2	102,3	102,3
Yield (50/30 °C partial) BED 92/62	%	107,5	107,6	107,6	107,6
Yield (50/30 °C max) BED 92/62	%	106	106,1	106,2	106,2
Yield (50/30 °C min) BED 92/62	%	107,5	107,6	107,6	107,6
Gas consumption (50/30 °C) min	m ³ /h	0,82	0,82	0,82	0,82
Gas consumption (50/30 °C) max	m ³ /h	2,1	2,62	3,53	4,29
Temperature setting	°C	30-80	30-80	30-80	30-80
Maximum system pressure	Bar	3	3	3	3
Minimum system pressure	Bar	0,5	0,5	0,5	0,5
Minimum working pressure	Mbar	20-37	20-37	20-37	20-37
Gas inlet pressure (H and P)	Lt	8	8	8	8
Expansion tank capacity	Lt	6	6	6	6
NOX class (EN 15502)		15/60	15/60	15/60	15/60
Pump type		II2H3+	II2H3+	II2H3+	II2H3+
Domestic Water System					
Maximum thermal power	kW	29	29	35	40,5
Specific water flow (dT=30 °C)	Lt/min	13,8	13,8	16,7	19,3
Minimum water flow	Lt	2	2	2	2
Temperature setting range	°C	30-65	30-65	30-65	30-65
Minimum water pressure	Bar	0,5	0,5	0,5	0,5
Maximum water pressure	Bar	8	8	8	8
Electrical Properties					
Voltage	V	230V 50Hz	230V 50Hz	230V 50Hz	230V 50Hz
IP class		X4D	X4D	X4D	X4D
Strength	W	75	75	75	75
Chimney System					
Chimney type		C13-C33-C43-C83-B23-B33			
Maximum vertical chimney length coaxial (80/125)	M	20	20	20	20
Maximum horizontal length coaxial (60/100)	M	6	6	6	6
Average chimney temperature (30/50)	°C	55	52	55	55
CO' limit G20 Max Min	%	9,1/8,7	9,1/8,7	9,1/8,7	9,1/8,7
CO' limit G31 Max Min	%	10,3/9,5	10,3/9,5	10,3/9,5	10,3/9,5
Dimensions					
Dimensions (height*width*depth)	mm	650 x 412 x 285			
Weight	Kg	30	30	32	35

9. SECURITY SYSTEMS

Your device is equipped with the following security systems;

- Freeze protection
- Pump blocking protection
- 3-way valve motor blocking protection
- Flame safety system
- Installation circuit overheating safety thermostat
- Protection against low/high water pressure
- Safety valve against high water pressure
- Gas valve safety system
- Electronic card high voltage security system
- Chimney temperature safety system
- Condensate water safety system

10. MAINTENANCE

In order for your device to work safely and smoothly, we recommend that it be serviced by an authorized HEXEL service at least once a year.

11. OTHER CONNECTIONS

Water Connection

Against high water pressure, the safety valve opens the installation circuit and provides water outlet. We recommend that you connect the safety valve outlet to a drain so that your home is not damaged. Otherwise, HEXEL cannot be held responsible for the problems experienced as a result of opening the safety valve.

Gas Connection

¾" flex pipe connection is used for gas connection. Make sure that this connection is checked against leakage and complies with the regulations of the relevant gas institution.

Electrical connection

In order for the device to work efficiently and correctly, it must be properly connected to a grounding system in accordance with current standards. Compliance measurements of grounding systems must be made. HEXEL will not be liable for any damage caused by a fault in the grounding system. Device connection is connected with Y-type cable, pay attention to polarity in connection. If there is no residual current relay in the household installation, it is recommended to install a single-phase 30 mA residual current relay.

(-PHASE: brown cable -NEUTRAL: blue wire -GROUND: yellow-green cable)

The device is designed to be connected to a low voltage room thermostat. Connect both the room thermostat and the outdoor sensor to the cable terminals inside the device.

Chimney Connection

The product is a hermetically sealed combustion chamber and fan driven "C type" device. Before starting the installation, carefully review the relevant warnings and instructions. For different chimney connections, pay attention to the conditions and ventilations specified in the manual. It is also recommended to use parts supplied by HEXEL for chimney connections and accessories.

Waste Water Connection

Be sure to connect the waste water connection of your device to a closed drain. When necessary, you can use chemicals that will neutralize waste water in accordance with regulations. It is recommended to ventilate against overflows that may occur in the condensation drain.



Hexel Endüstriyel Sanayi ve Ticaret A.Ş.

Hexel Industry and Trade. Inc.

Fabrika ve Merkez

Factory and Headquarters

ASO 2. ve 3. OSB Alcı Mah. 2024. Cad. No: 19 Sincan/ANKARA

ASO 2. ve 3. OSB Alcı District 2024. Avenue No: 19 Sincan/ANKARA

Müşteri Hizmetleri

Customer service

+90 850 346 29 29

Kombi Kullanım ve Montaj Kılavuzu

Combi User and Installation Manual

Tel: +90 312 503 65 33

www.hexel.com.tr